

TRASMISSIONE E RICEZIONE DELLE ONDE CORTE E ULTRACORTE

**R. WIGAND
H. GROSSMANN**

**RICEZIONE
DELLE
ONDE
ULTRACORTE**

**PARTE III
VOL. 1°**



EDITRICE

**IL
ROSTRO**

MILANO

TECNICA DELLA RICEZIONE
delle O. U. C.

1081

ROLF WIGAND

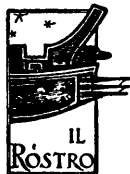
H. GROSSMANN

ONDE CORTE E ULTRACORTE

parte terza - Vol. I^o

TECNICA DELLA RICEZIONE

delle O. U. C.



EDITRICE

MILANO

1959

III

Titolo originale dell'opera
SENDEN UND EMPFANG
Kurzer und ultrakurzer Wellen
Teil III - Ultrakurzwellen
Band 1: UKW - Empfangstechnik
ALBRECHT PHILLER - VERLAG, MINDEN (WESTF)
Traduzione di **Piero Nucci**

*Tutti i diritti riservati alla
Editrice il Rostro*

Tipografia Edizioni Tecniche - Via Baldo Degli Ubaldi, 6 - Milano

INDICE

Prefazione.

	Pag.
Cap. 1) Il significato pratico e il campo di applicazione delle onde U C	1
Cap. 2) Le particolarità della tecnica della ricezione delle onde U C	4
2-a) Circuiti oscillanti per onde U C	4
2-b) Valvole per onde U C (Tecnica costruttiva)	21
2-c) Amplificazione per onde U C (Accoppiamento delle valvole col circuito)	36
Cap. 3) Circuiti per la ricezione di segnali a modulazione di ampiezza e a modulazione di frequenza	41
3-I) Cosa si deve particolarmente curare nella costruzione di ricevitori per onde U C	41
3-II) Ricevitori a un solo circuito accordato	49
3-IIa) a reazione regolabile	49
3-IIb) a superreazione	55
3-III) Ricevitori a cambiamento di frequenza	64
3-IIIa) Stadio A F nella super per onde U C	64
3-IIIb) Problemi dello stadio mescolatore	74
3-IIIc) Amplificatore A F e stadio mescolatore come converter	84
3-IIId) L'amplificatore a frequenza intermedia nella super A M - F M	86
3-IIIE) Lo stadio demodulatore nella super A M - F M, con particolare riferimento della modulazione di frequenza	90
3-IIIf) Blocco per modulazione di frequenza di onde U C	100

ONDE CORTE E ULTRACORTE

La serie di 5 volumi è composta da:

- Parte I - Tecnica della ricezione (951)
- Parte II - Tecnica della trasmissione (1001)
- Parte III - Vol. 1^o Ricezione delle onde ultracorte (1081)
- Parte III - Vol. 2^o Trasmissione delle onde ultracorte (1082)
- Parte III - Vol. 3^o Tecnica delle misure delle onde ultracorte (1084)

P R E F A Z I O N E

Quando nel 1938 si stampò la 3^a e la 4^a edizione della parte « Onde Ultracorte », in Germania sperimentavano con queste onde U C alcuni scienziati e pochi dilettanti, che avevano solo questo campo per un lavoro serio o per un interesse sportivo.

La massima parte delle ricerche e degli sviluppi, però, specialmente per le onde decimetriche e centimetriche, era preclusa dal segreto militare; e i dilettanti avevano a disposizione solo la banda dei 10 m come la più lunga onda U C.

Il lavoro di ricerca fatto prima e durante la guerra e lo sviluppo di adeguate parti staccate, anzitutto delle valvole, dopo la guerra entrò in massa nel settore civile, come beni militari sia nazionali che esteri, giacchè questo settore mostrava un interesse sempre crescente al campo delle altissime frequenze, sino allora escluso.

I dilettanti tedeschi, dopo che fu promulgata la nuova legge sulla distribuzione delle frequenze, accatarono la nuova gamma assegnata sebbene in Germania finora l'onda più corta ammessa per loro sia solo di 2 m (144 MHz).

Intanto anche la massa dei radio ascoltatori, si è familiarizzata col concetto di onde ultracorte (o U C) con le trasmettenti a modulazione di frequenza. E' venuta poi la TV, sempre nel campo delle onde U C. Dalle ricerche intense della guerra e del dopoguerra questa tecnica imprime il suo marchio sul nostro tempo così veloce, e affaccia richieste di uomini e di materiali quali mai finora si erano viste così alte. Per il tecnico che vuol tenersi al passo non c'è che una divisa: studiare ancora.

Il dilettante però, segnando la sua attività sportiva, nella nuova banda di frequenza, lo fa per il suo piacere; e questo gli basta.

Questo libretto serve per quelli che vogliono penetrare nella nuova interessante materia per puro piacere; vuol essere aiuto e consigliere. L'enorme varietà di campi rende necessario di approfondire solo quei campi che sono di particolare interesse per il dilettante e per il tecnico.

L'AUTORE

CAPITOLO I

1) Il significato pratico e il campo di applicazione delle onde ultracorte

Ogni radioascoltatore ha in bocca l'espressione « Onde ultracorte (o UC) » e la collega a rappresentazioni più o meno precise in rapporto alla nuova gamma del suo ricevitore

Questo sviluppo u molto vigoroso in Germania, alla quale non bastavano le poche frequenze assegnate nel campo delle onde medie dalla ripartizione delle bande fatta a Copenhagen.

Una volta, diciamo nel 1923, quando non c'erano ancora le vere odierne onde corte, si chiamavano « corte » tutte le onde sotto i mille metri.

Nata la radio-diffusione questo nome fu riservato alle onde sotto i 200 m; oggi chiamiamo corte solo le onde comprese fra 100 e 10 m.

Intanto si vide che, al di sotto di un certo valore, le onde di questa gamma obbedivano a leggi apparentemente diverse da quelle delle onde meno corte. Al principio (anno 1926) si considerò valore di discriminazione l'onda di 15 m poi si scese a 10, chiamando ultracorte tutte le onde inferiori a questa lunghezza.

Infine, imparando a produrre onde sempre più corte, i radiotecnici distinsero le onde ultracorte in metriche (10 ÷ 1 m) decimetriche (1 ÷ 0.1 m) e centimetriche (da 10 a 1 cm).

Era tuttavia chiaro a priori che questa classificazione aveva un valore puramente di comodità pratica, e che non si pronunciava sulle caratteristiche di queste onde. Al contrario, non solo i modi di generare e ricevere questi vari gruppi di onde sconfinavano dall'una all'altra sottogamma, ma lo stesso avviene anche nella propagazione delle onde stesse.

Nell'ultima Conferenza Mondiale delle Comunicazioni ad Atlantic City è stata tuttavia fissata una nuova ripartizione, in relazione all'enorme sviluppo verificatosi in questo campo. Le varie sottogamme sono state indicate come segue:

VHF (very high frequency) frequenza altiss.: 30 ÷ 300 MHz
(10 ÷ 1 m)

UHF (ultra high frequency) frequenza ultra-alta:
300 ÷ 3.000 MHz (1 ÷ 0.1 m)

SHF (super high frequency) frequenza superalta:
3.000 ÷ 30.000 MHz (10 ÷ 1 cm)

EHF (extremely high frequency) frequenza estrem. alta:
30.000 ÷ 300.000 MHz (10 ÷ 1 mm)

Mentre le onde millimetriche a tutt'oggi sono prive di importanza quelle decimetriche e centimetriche si sono molto diffuse, anzitutto per scopi militari; ma anche nel campo civile non si potrebbe più farne a meno. Le onde metriche erano divenute usuali già prima della guerra, per vari scopi; così la prima TV tedesca lavorava su 7 m mentre i dilettanti impegnavano la banda di 5 m.

Riassumiamo in tabella le destinazioni delle varie lunghezze di onda:

Le onde metriche, decimetriche e centimetriche sono già tanto impiegate nei servizi tecnici che è stato necessario fissare questa ripartizione.

TABELLA N° 1

VHF 30 a 300 MHz 10 a 1 m	31,7 a 41	41 MHz	Servizi fissi generali
	41 » 70	68 »	Radiodiffusione e TV (7,31 a 4,41 m)
	70 » 75,2	72,8 »	} Servizi fissi generali
	75,2 » 80	78 »	
	80 » 85	83 »	
	85 » 87,5	88 »	
	87,5 » 88	88 »	} Radiodiffusione (RD) (3,40 a 3 m)
	88 » 144	100 » 146 »	
	144 » 156	146 » 174 »	Dilettanti (2,08 a 2,05 m)
	156 » 174	174 » 216 »	Servizi fissi generali RD, TV (1,72 a 1,39 m)
174 » 235	216 » 328,6 »	Servizi fissi generali	
UHF 300 a 3000 MHz (1 a 0,1 m)	335,4 a 420	420 MHz	Servizi fissi generali
	420 » 460	460 »	Servizi dell'aviaz. ci- vile e dilettanti (75,42 a 6,21 cm)
	460 » 470	470 »	Servizi fissi generali
	470 » 610	585 » 960 »	Radiodiffusione e TV Radiodiffusione e TV (49,18 a 31,25 cm)
	610 » 1215	960 » 1300 »	Dilettanti (24,7 a 23 cm)
	1215 » 1700	1300 » 2300 »	Servizi fissi generli
	1700 » 2300	2300 » 2450 »	Dilettanti (13 a 12,24 cm)
	2300 » 2450	2450 » 2700 »	Servizi fissi generali
3000 a 30000 MHz SHF (10 a 1 cm)	3300 » 4400	4200 » 5000 »	Servizi fissi Servizi fissi generali
	4400 » 5600	5000 » 5850 »	Dilettanti (5,30 a 5,12 cm)
	5600 » 5850	5850 »	Servizi fissi generali
	5850 » 10000	8500 » 10500 »	Dilettanti (3 a 2,857)
	10000 » 10500	10500 »	

N. B. — Servizi fissi generali sono ponti radio per telefonia a più canali, radiodiffusione a onde U C e televisione.

CAPITOLO II

2) Le particolarità della tecnica della ricezione delle onde U C

2a) Circuiti oscillanti per onde U C

Mentre nella gamma di onde fra 10 e 2 m le bobine e i condensatori del circuito oscillante, sebbene più piccole, si presentano ancora secondo caratteristiche note, al di sotto di un metro diventano necessari altri dispositivi per ottenere le sovratensioni di risonanza e l'attitudine a oscillare.

Gli elementi del circuito oscillante a costanti concentrate trovano già il loro limite naturale quando la bobina si riduce a una sola spira di filo e la capacità del circuito è solo quella interelettrodica delle valvole e quella dei collegamenti.

La resistenza di risonanza e il fattore di merito si riducono fortemente col numero delle spire sicchè, per realizzare sufficienti sovratensioni di risonanza, già nel campo da 3 a 2 m si passa a circuiti a induttanza e capacità *distribuite*, che danno luogo a maggiori resistenze di risonanza; esse si usano soprattutto nei circuiti delle valvole, nei circuiti a sfera e a cilindro. Infine per onde decimetriche si usano elementi di risonanza a cavità.

Pertanto è problematico indicare dati precisi per il dimensionamento dei circuiti per 2-3 m giacchè piccole varianti nella realizzazione, l'adozione di valvole diverse, anzi persino la sostituzione di una valvola vecchia, e le tolleranze delle parti staccate che si trovano in commercio possono portare a grandi differenze nelle capacità del circuito.

Poichè le inevitabili capacità di dispersione rappresentano una parte considerevole della capacità totale del circuito oscillante, già variazioni relativamente piccole possono produrre scarti notevoli della frequenza. Parimenti, differenza di lunghezza dei conduttori di collegamento portano con sè diversità nell'autoinduzione, sicchè i valori indicati nella tabella che segue sono solo approssimativi; la taratura definitiva sarà fatta ad apparecchio finito con i metodi di misura che vedremo.

TABELLA n. 2 — Valori dell'autoinduzione per capacità comprese fra 4 e 18 pF e per onde di 2 m e 3 m.

CAPACITÀ (pF)	AUTOINDUZIONE (μ H)	
	gamma di 2 m	gamma di 3 m
4	0,28	0,63
6	0,185	0,42
8	0,14	0,31
10	0,11	0,25
12	0,094	0,21
14	0,081	0,18
16	0,07	0,16
18	0,063	0,14

Il calcolo dell'autoinduzione in numero di spire, per un dato sostegno e un dato diametro del filo, si fa secondo l'abaco di fig. 6 nella I parte: *Tecnica della ricezione*.

Le bobine per le gamme 2 m e 3 m, essendo fatte con filo o tubo di diametro maggiore di quelle per onde più lunghe, sono preferibilmente senza supporto, salvo i casi in cui

si richiede una elevata stabilità meccanica, cioè nei circuiti degli oscillatori dai quali dipende la frequenza trasmessa. Vanno molto bene i supporti ceramici con l'avvolgimento in argento depositato direttamente sul supporto, come si vedono in fig. 1.

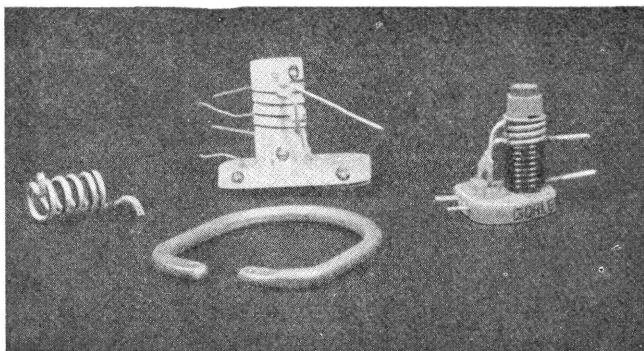


Fig. 1 - Bobine per onde U C. A sinistra: bobine in aria, in filo di rame argentato da 2 mm; al centro, sopra: sostegno ceramico con avvolgimento in deposito di argento; al centro, sotto: una spira di tubo di rame argentato da 5 mm; a destra: una bobina per onde U C in polistirolo, con nucleo in polveri di ferro, per l'accordo (Gorler, F312).

Le bobine in aria non si fanno mai di diametro inferiore ai 2 mm, affinché abbiano una sufficiente rigidezza. Inoltre, per l'effetto pelle, bisogna dare una grande superficie conduttrice onde realizzare elevati fattori di merito delle bobine.

Questi scopi possono realizzarsi con nastri metallici, o con spire intagliate o stampate da una lamiera di rame e poi saldate una all'altra.

Per queste frequenze la profondità di penetrazione della corrente A F è di circa 0.001 mm; pertanto è già sufficiente

un'argentatura commerciale dei conduttori. Bisogna però badare che le superfici argentate tendono ad annerirsi, in un tempo più o meno lungo, per la trasformazione in solfuro d'argento, a causa dello zolfo che si trova in tracce nell'aria. Questo solfuro non è buon conduttore; alla lunga il conduttore argentato diventa inferiore a quello non argentato. Pertanto bisognerebbe proteggere dall'aria questi conduttori argentati, a mezzo di sottili strati di vernici o di cere.

Ancora qualche avvertimento per la costruzione e la taratura delle bobine. Si avvolgono le bobine in aria a spire serrate su una spina del diametro voluto, abbondando un poco nella lunghezza; successivamente, nella taratura, si toglierà la parte eccedente.

Poichè una bobina, per dare i migliori risultati, deve avere il diametro eguale circa alla lunghezza, l'avvolgimento deve avere un certo allungamento, che si realizza praticamente tirando e allontanando le spire dopo aver eseguito l'avvolgimento. Invece avvolgendo le spire su un supporto conviene avvolgere due fili in spire serrate e poi svolgere uno dei due. Per queste bobine si raccomanda un fissaggio a mezzo di vernice di trolitul (sciolto nel benzolo) per evitare successivi spostamenti.

Gli avvolgimenti su sostegni (come abbiamo già accennato nel vol. I) possono essere portati in taratura, quando è necessario un esatto valore della L , o a mezzo di un disco di assorbimento (che riduce la L) o con un nucleo magnetico (che la accresce).

Nel primo caso, per non incidere troppo sul fattore di merito della bobina, occorre che il margine di taratura venga percorso col solo avvicinamento del disco alla bobina, senza immergervelo. Lo stesso possiamo dire anche per i nuclei magnetici, anche se si adottino nuclei cosiddetti per onde U C, che sono costituiti da una polvere particolarmente fine, annegata in un legante plastico.

Per accertare se la L di una bobina deve essere ridotta o aumentata ci si può preparare un attrezzo costituito da una sbarretta isolante che porta a una estremità una banderuola di rame o di alluminio, di assorbimento, e all'altra un nu-

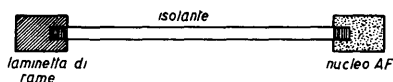


Fig. 2 - Sbarretta di prova per l'accordo.

cleo di ferro (v. fig. 2). Avvicinando l'uno o l'altro si può subito decidere se aumentare o svolgere delle spire e se la L deve essere aumentata o diminuita.

Nei circuiti oscillanti per onde U C si può risparmiare il condensatore variabile di accordo, piuttosto costoso; soprattutto se la variazione di frequenza richiesta per l'accordo è piccola (gamme ristrette) si è diffuso l'accordo per variazione dell'autoinduzione.

Anche per questo scopo la variazione può ottenersi per assorbimento o con nucleo magnetico. Nel primo caso si può usare un dispositivo americano, detto « ghigliottina », che descriviamo:

La bobina è costituita da due spire, stampate da una lamiera di rame, disposte parallelamente e collegate una all'altra con un conduttore saldato. In fig. 3 a destra si vedono le due spire quadre, collegate.

Esse sono fissate a un blocco in polistirolo; fra le due si può far scendere più o meno una lamiera assorbente. In fig. 3 a destra si vedono le tacche (nei blocchi isolanti) in cui si incastrano i codoli delle due spire; nonchè la scanalatura

in cui scorre l'assorbitore a ghigliottina. Dando a questo una forma opportuna si può avere una curva di accordo quasi lineare.

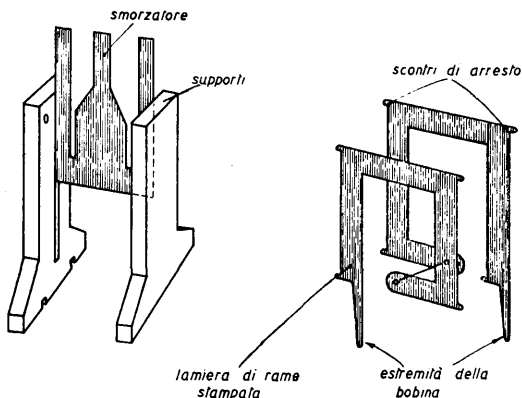


Fig. 3 - Bobina variabile a ghigliottina.

L'accordo a nucleo magnetico si usa talora anche in ricevitori di pregio.

La ditta J.K. Görler di Berlino costruisce queste bobine in un complesso molto ben studiato che si vede in fig. 66 e che è descritto all'ultima pagina del presente volume.

Stabilendo la capacità del circuito non bisogna dimenticare che una buona parte di essa è dovuta alla capacità interelettrodica della valvola e a quella dei collegamenti. In tabella a pag. 40 sono elencate le capacità di entrata e di uscita di varie valvole di uso comune.

Per avere un ampio campo di variazione della frequenza sul variabile bisogna osservare la condizione che il rapporto

fra capacità massima e minima corrisponda alla radice quadrata della gamma voluta di variazione della frequenza. I condensatori variabili per onde U C hanno una capacità residua; si possono usare condensatori a *nastro* purchè i contatti siano ampi, al fine di non aumentare l'autoinduzione. Però oggi si usano essenzialmente condensatori rotanti senza contatti striscianti, noti come condensatori « split stator » (a due statori) o condensatori a farfalla (v. fig. 4).

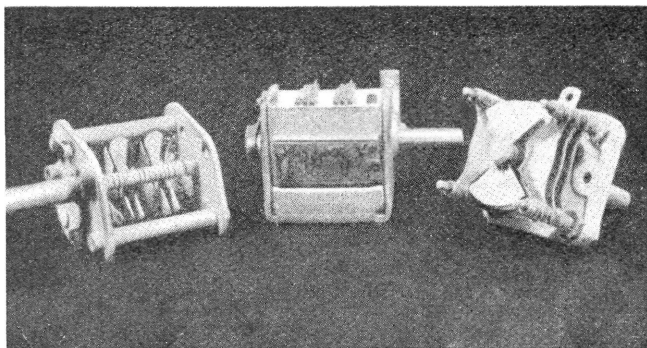


Fig. 4 - Variabili per onde C U. A sinistra: a due statori, split-stator (tipo commerciale); al centro: a due statori da 12 pF (della NSF Nürnberg, n. 270); a destra: condensatore a farfalla (Hopt, Schorzingen, 2×8 pF).

Qualunque variabile a rotazione si può usare come « split stator » utilizzando i due blocchetti statorici di lamelle come punti di prelievo dell'A F.

E' essenziale la bontà dei contatti e la rigidità meccanica del condensatore.

Le piastre dovrebbero essere argentate e gli assi esser costituiti in materiale ceramico, o almeno si dovrebbe prolungare l'asse con un tondino ceramico.

Se invece l'accordo si fa per variazione di induttanza e la capacità è fissa, si sceglierà per questa un condensatore fisso o un trimmer di alta qualità. Ottimi sono i trimmer in aria della Philips, a introduzione ($3 \div 30$ pF) e i trimmer a vite micrometrica.

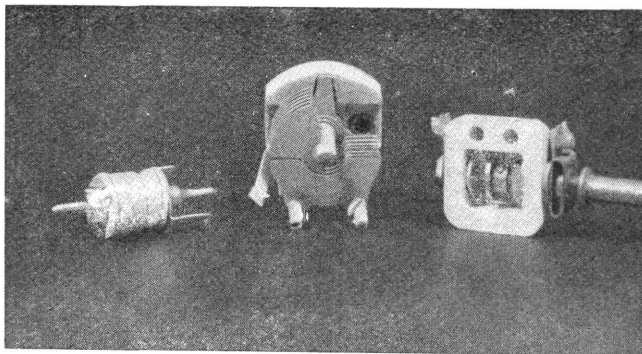


Fig. 5 - Trimmer in aria per onde U C; a sinistra, trimmer Philips $3 \div 30$ pF, assiale; al centro, trimmer Philips a rotazione; a destra: trimmer ad avanzamento micrometrico.

Si può costruire i trimmer anche da sè, dedicando però particolari cure al lato meccanico. Si possono anche preparare trimmer a filo, in modo assai semplice.

Si prende un filo di rame di due mm circa, verniciato in trolitul e che serve da supporto; e vi si avvolge sopra uno strato di spire fatte con filo piuttosto sottile, isolato in seta o in cotone, fino a realizzare la capacità voluta. E' facile effettuare una correzione, sempre necessaria, svolgendo qualche spira.

Naturalmente si possono adoperare i noti trimmer a disco, in ceramica argentata; anche qui bisogna badare alla trasformazione dell'argento in solfuro.

Se si vuole costituire un circuito di alta qualità con nucleo di polveri di ferro, una parte dell'autoinduzione dovrà esser variabile per realizzare una certa variazione di frequenza. Se la capacità è fissa, la gamma di frequenza coperta è relativamente piccola. In fig. 6 si vede che un terzo

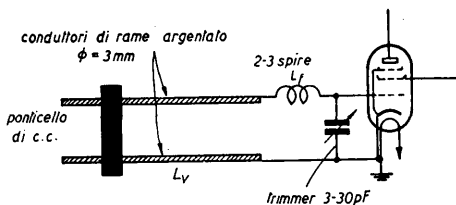


Fig. 6 - Accordo per piccole variazioni di frequenza, col metodo dei fili paralleli (di Lecher).

(circa) della L è costituito da una coppia di fili paralleli; la variazione di frequenza si realizza spostando il ponticello. L_f è di circa tre spire per la banda FM dei dilettanti; è di due spire per la banda di 2 m. La capacità si realizza con un trimmer assiale Philips.

Si può pensare di realizzare l'intera autoinduzione con la coppia di fili; questo consentirebbe una maggior campo di variazione; ma il rapporto L/C diverrebbe sempre peggiore, con l'avvicinarsi del ponticello alla valvola; la bobina stabilisce così la frequenza massima; la minima si realizza invece portando il ponticello all'entrata della coppia di fili.

Nelle onde decimetriche però, è proprio così che si fa; qui tutta la capacità è costituita dalle capacità interelettriche.

Se occorre abbracciare una maggiore gamma si può fare variabile anche il condensatore (Fig. 7). Anche in questo caso è L_v che determina la frequenza minima, mentre la capacità residua di C_v stabilisce la frequenza massima raggiungibile.

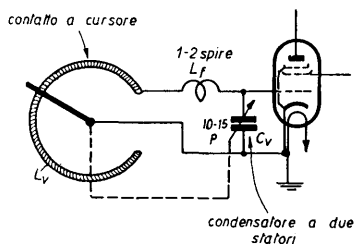


Fig. 7 - Accordo per variazioni maggiori di frequenza, agendo contemporaneamente su L e C .

L_v e C_v devono essere sullo stesso asse in modo che alla minima L_v corrisponda anche la minima C_v . Il contatto strisciante deve essere di qualità ottima per non dar luogo a intollerabili rumori; il contatto fisso e quello mobile debbono essere entrambi ampi, e argentati; la pressione deve essere regolata esattamente.

La massima frequenza trova un limite naturale quando L è costituita da una sola spira e C dalla capacità interelettrica; ma l'impedenza di risonanza diviene bassa e la sovratensione di risonanza è poca cosa. E' interessante vedere su quali valori dell'impedenza si può contare nel campo di $75 \div 150$ MHz. Essa è data dalla:

$$Z = \frac{L}{CR}$$

in cui L e C sono l'induttanza e la capacità complessiva e

in R sono raccolte tutte le perdite del circuito. Alle maggiori frequenze Z diminuisce già perchè L diviene sempre più piccola; ma la Z peggiora ulteriormente per il crescere delle perdite proprie del circuito, che dipendono dalla resistenza effettiva in $A F$ della bobina e dalle perdite dielettriche del condensatore. Di qui la necessità di adottare dielettrici a bassa perdita.

Nella tabella 1 della II parte sono elencati gli isolanti più noti, con l'angolo di perdita riferito a 1 MHz. Occorre adottare quelli a piccolo angolo di perdita, come le ceramiche Rosalt 15, Tempa S e R, Diacond O e i polistiroli organici (Trolitul ecc.). Quando è possibile, l'isolamento in aria è sempre quello che dà minime perdite dielettriche.

Non si può praticamente calcolare la resistenza di risonanza perchè non si può valutare la grandezza delle perdite; non c'è che da misurare detta resistenza.

Sui 3 m si raggiungono ancora impedenze (o resistenze) di 900 Ω , che a 2 m scendono già alla metà; per le onde decimetriche non si superano le centinaia di ohm.

Al contrario, il fattore di merito Q (da cui dipende l'acutezza di sintonia) è molto buono. Esso è dato da $Q = \frac{2\pi fL}{R}$.

Al crescere della frequenza L si riduce come R sicchè Q resta, entro certi limiti, indipendente dalla frequenza. Mediamente la Q è di circa 40, ciò che dà ancora una buona acutezza di risonanza.

Nel campo delle onde decimetriche usando una L e una C concentrata si avrebbero perdite enormi; si ricorre quindi a induttanze e capacità distribuite. Questa espressione fa capire che la L e la C non sono più nettamente distinte. Riferiamoci alle figure per comprendere la distribuzione dei campi.

In fig. 8 si vede un circuito costituito da una sola spira.

Le linee di forza elettrica, (cioè la capacità) si addensano alle estremità della spira; le linee di campo magnetico circondano invece il conduttore.

Si può ragionare fisicamente nello stesso modo per tutti i circuiti a costanti distribuite (figg. 9 e 10). Se infatti si

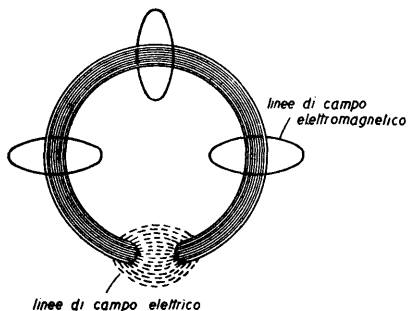
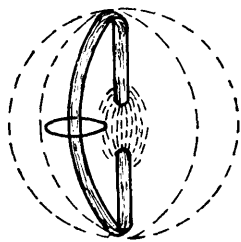


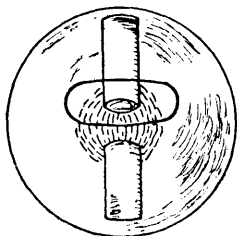
Fig. 8 - Campo elettrico e magnetico di un circuito oscillante costituito da una sola spira.

pensa a una spira semicircolare, semichiusa su un diametro, e si immagina di farla ruotare attorno a quel diametro descrivendo una sfera, il campo elettrico si concentra al centro della sfera e quello magnetico lo circonda. Al limite, accorciando fino a zero i due semidiametri si ha la configurazione di campo mostrata in fig. 9c; risulta uno spazio sferico cavo; nelle onde centimetriche ci si serve spesso di questi dispositivi.

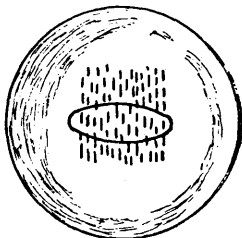
Analogamente da un circuito rettangolare (10a) si giunge a un risonatore cavo cilindrico.



a)

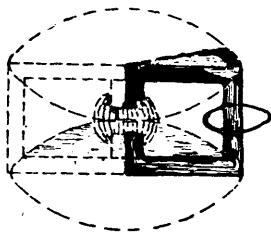


b)

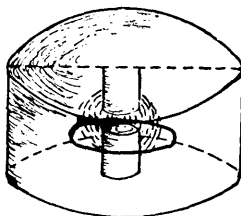


c)

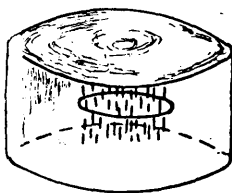
Fig. 9 - Formazione di un circuito sferico in uno spazio cavo.



a)



b)



c)

Fig. 10 - Formazione di un circuito « cilindrico » e di uno spazio a cilindro cavo.

Aprendo invece la spira di fig. 8 pag. 15 fino a renderla rettilinea si ha la distribuzione uniforme del campo elettrico e magnetico mostrata in fig. 11.

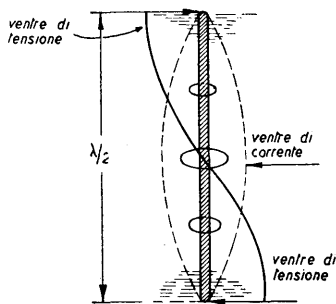


Fig. 11 - Distribuzione del campo elettrico e magnetico di un conduttore rettilineo, oscillante su mezza onda.

Il campo elettrico e il campo magnetico sono distribuiti uniformemente sul conduttore raddrizzato. Mentre la spira è da considerarsi come un circuito chiuso, il tratto rettilineo ha le caratteristiche di un circuito aperto, a induttanza e capacità distribuite lungo l'intera lunghezza. E poichè un circuito aperto irradia fortemente, esso costituisce la più semplice forma di antenna, accordata su mezza lunghezza d'onda.

Collocando vicini e paralleli due conduttori rettilinei del genere si ha il noto doppino o coppia di fili di Lecher, sulla quale pure si formano onde stazionarie e che perciò pure irradia fortemente; però ciò avviene solo quando il doppino sia accordato sulla frequenza di alimentazione come circuito risonante in parallelo, ciò che si realizza spostando un ponticello fra i due fili.

Pensiamo al cilindro che si genera tenendo fermo uno dei fili, come asse, e facendogli rotare attorno l'altro; si realizza così una coppia di fili di Lecher concentrica, o cavo coassiale, se un estremo è chiuso in corto circuito.

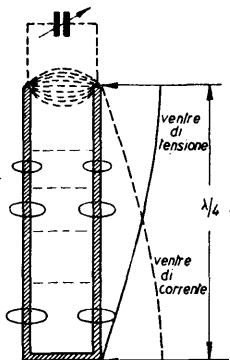


Fig. 12 - Fili di Lecher funzionanti come circuito risonante in parallelo.

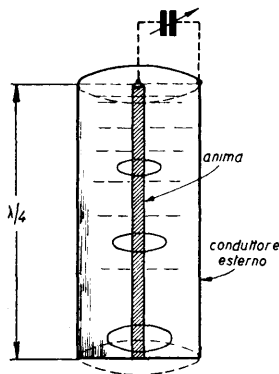


Fig. 13 - Linea di Lecher concentrica (cavo coassiale).

Data però la forma concentrica, non si ha radiazione (se non dall'estremità aperta); l'attenuazione è quindi bassa, e la impedenza di risonanza è elevata.

Questo dispositivo si chiama anche circuito tubolare e deve, come i fili di Lecher, essere accordato sulla frequenza di alimentazione.

Praticamente questi circuiti lavorano circa su un quarto d'onda; si può però ridurre l'ingombro, in lunghezza, caricandoli con un condensatore di accordo.

Nel 2° volume (tecnica della trasmissione delle onde UC)

ritroveremo questi circuiti risonanti; là verranno date notizie pratiche sul proporzionamento e sull'accoppiamento.

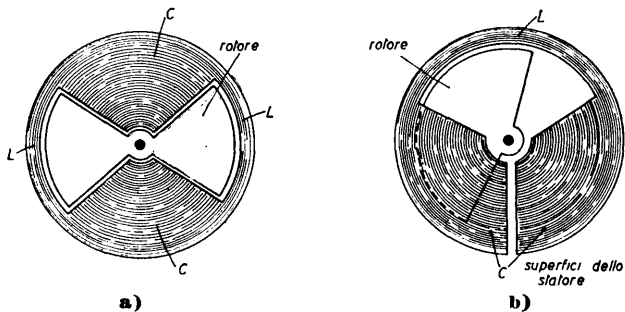


Fig. 14 - Circuiti a farfalla: a) simmetrico; b) dissimmetrico.

Per le onde decimetriche si usano altri due tipi di circuiti oscillanti a costanti distribuite, che hanno il pregio di permettere grandi variazioni di frequenza: il circuito a farfalla (fig. 14) e il recentissimo circuito a cilindro (fig. 15).

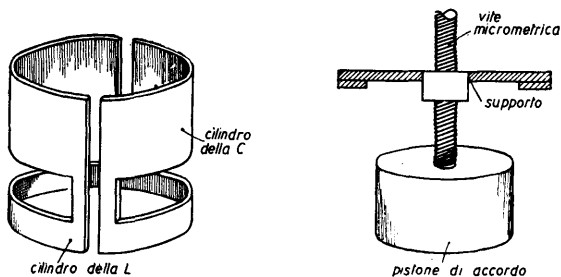


Fig. 15 - Circuiti a cilindro.

Il dispositivo a farfalla è la combinazione di un semplice condensatore a lamina (come si vede bene, soprattutto nella forma asimmetrica di fig. 14*b*) e di una spira; questa è conformata come una larga superficie che costituisce l'armatura di statore del variabile.

Se il rotore si trova in posizione tale da esser coperto dalle due superfici si ha la massima capacità ma anche la massima autoinduzione.

Nel caso opposto, il bordo circolare del rotore è fronteggiato dalla induttanza effettiva, che viene così chiusa capacitivamente in corto circuito; contemporaneamente si ha la minima capacità, giacchè in questa posizione essa è formata solo dalla sottile fenditura tra le due piastre statoriche.

Dunque L e C aumentano o diminuiscono insieme, cosicchè il rapporto L/C e la resistenza di risonanza restano praticamente costanti.

In fig. 14*a*) si vede il dispositivo a farfalla simmetrico (a cui il circuito deve il suo nome); la posizione del rotore corrisponde a capacità e induttanza minima e quindi alla massima frequenza di risonanza.

Un circuito analogo alla farfalla dissimetrica, cilindrico anzichè piano, si vede in fig. 15; i due semicilindri C costituiscono la capacità; sono collegati a una estremità da un anello chiuso e basso che costituisce la L .

Come nel circuito simmetrico a farfalla la variazione di L e C si realizza con la rotazione del pezzo semicircolare qui si ottiene lo scopo con uno stantuffo che avanza metricamente nel cilindro, a breve distanza da esso.

Quando lo stantuffo (che è alto quanto i due semicilindri) si trova di fronte a questi, si ha il massimo di capacità e di induttanza; quando esso avanza verso il cerchio della L , diminuiscono tanto L quanto C giacchè L risulta shuntato capacitivamente.

Nelle gamme delle onde centimetriche trovano applicazione risonatori cavi, a forma circolare o rettangolare.

2b) Valvole per onde U C

(tecnica costruttiva)

Guardando indietro allo sviluppo delle valvole elettroniche avvenuto negli ultimi quindici anni e confrontando i tipi successivamente messi sul mercato colpisce intanto, guardando solo dall'esterno, la riduzione delle dimensioni. Si vede chiaro in che direzione ha agito il progresso delle valvole e anche quale processo faticoso è stato compiuto per venire incontro alle esigenze della tecnica delle onde U C.

A quali caratteristiche deve soddisfare una valvola per poter rispondere ai compiti che le onde U C le richiedono?

A colpo d'occhio si vede, dalla riduzione delle dimensioni, che il progresso ha richiesto un graduale impiccolimento degli elettrodi, per diminuire le capacità interelettrodeiche e l'induttanza dei conduttori, relativamente alte, che limitano l'amplificazione alle più alte frequenze.

In fig. 16 vediamo la capacità fra griglia e catodo, C_{gk} , fra griglia e anodo, C_{ga} , e fra anodo e catodo C_{ak} ; e l'induttanza dei conduttori che vanno rispettivamente al catodo (L_k) alla griglia (L_g) e all'anodo (L_a).

Tutti questi hanno un certo effetto, solitamente di attenuazione, quando si va nella gamma delle onde U C.

E' opportuno quindi esaminare un pò a fondo queste influenze, pur nei limiti della presente trattazione, anzitutto per familiarizzarci con le esigenze che si pongono alla tecnica costruttiva delle valvole prima di entrare nella teoria dell'amplificazione a onde U C la quale, insieme al problema

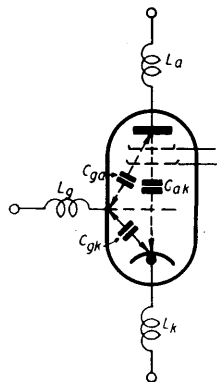


Fig. 16 - Capacità interelettrodeica e induttanza dei collegamenti delle valvole

della sensibilità, costituisce l'essenza della ricezione delle onde U C.

Con un sufficiente numero di valvole non c'è alcuna difficoltà a raggiungere l'amplificazione desiderata. L'amplificazione di un pentodo è data dal prodotto $S \cdot R_a$ dove S è la conduttanza mutua (mA/volt) o trasconduttanza e R_a la resistenza anodica esterna di carico.

Nell'amplificazione A F la resistenza di carico è costituita da un circuito a risonanza in parallelo; e poichè nelle onde U C la resistenza di un tal circuito è bassa, per il piccolo numero di spire della bobina, si debbono usare più stadi e più valvole onde raggiungere l'amplificazione necessaria.

Pertanto l'amplificazione necessaria si raggiunge sempre, anche se essa è più costosa che per le onde meno corte; il numero di stadi però, si riduce fortemente usando valvole a grande trasconduttanza. Il vero problema della ricezione delle onde UC comincia dove comincia e finisce l'amplificazione utilizzabile, a causa del disturbo.

Facciamo un paragone. Accendiamo una super per onde medie, con sufficiente amplificazione A F e I F, ma staccata dall'antenna e dalla terra.

Dando il pieno volume e girando il variabile si sente un disturbo o crepitio caratteristico, che aumenta sempre più quando ci avviciniamo alle onde più corte. Ma il disturbo si abbassa decisamente se ci accordiamo su un trasmettitore la cui intensità di campo, al ricevitore, è maggiore del disturbo proprio di questo; accordandoci sulla stazione locale, il disturbo addirittura scompare.

Il disturbo aumenta se eliminiamo la valvola preamplificatrice A F sicchè l'amplificazione A F cominci al mescolatore.

Se rimettiamo a posto la valvola preamplificatrice il disturbo si riduce sebbene, aumentando il numero comples-

sivo delle valvole, l'amplificazione sia aumentata. Guardando i dati della preamplificatrice rileviamo che questa è una valvola a basso disturbo proprio; il fattore di disturbo è assai più piccolo di quello del mescolatore, e può giungere fino a 1/100 di questo.

Poichè ciò che conta per tutto il ricevitore è il fattore di disturbo del primo stadio, e quindi della prima valvola, troviamo data, in tabella, l'indicazione relativa solo per le valvole amplificatrici AF (che si usano nella preamplificazione.) I vari tipi di valvole sono stati costruttivamente curati in modo da dar loro appunto questa caratteristica. Abbiamo già visto che, ricevendo la stazione locale, il disturbo si riduce moltissimo; ricevendo stazioni lontane bisogna che l'antenna dia al ricevitore la massima tensione possibile per tenere, così, basso il disturbo del ricevitore; e ciò anche se lo stadio preamplificatore di entrata è dotato di una valvola a basso disturbo.

Analoghe cose possono dirsi per la supereterodina a onde UC, però la situazione è assai meno felice, anzitutto perchè la resistenza di risonanza dei circuiti è più bassa di quella dei circuiti a onde medie. Se la tensione che l'antenna rende al ricevitore, a seguito della più alta resistenza di risonanza realizzata nei circuiti a onde medie, è sufficiente a ridurre il rumore di fondo proprio del ricevitore, passando alle onde UC le condizioni cambiano in peggio poichè questi circuiti, avendo bobine di poche spire, raggiungono valori di resistenza assai più modesti. La sovratensione di risonanza è pertanto esigua, e quindi lascia entrare nel ricevitore la tensione di disturbo, sebbene l'adozione di valvole ad alta pendenza ne riduca l'ampiezza relativa.

Inoltre in onde UC il campo elettromagnetico alla ricezione è di solito assai debole e dipende dalla distanza e dalle circostanze locali della ricezione; il segnale è quindi

molto basso, e non c'è da agire sul livello proprio di disturbo del ricevitore.

Abbiamo detto che è decisivo il livello di disturbo del primo stadio; esso è dovuto essenzialmente alla valvola.

Studiando bene le cause, dobbiamo anzitutto considerare la capacità di emissione del catodo a temperatura normale di esercizio. L'uscita degli elettroni dallo strato emittente, nell'unità di tempo, è sempre variabile; una volta si ha eccesso un'altra volta difetto (rispetto alla media) degli elettroni che abbandonano la superficie emittente. Queste variazioni di velocità corrispondono a una fluttuazione della corrente catodica la quale si sovrappone alla corrente media o, rispettivamente, alla corrente ad alta frequenza. E poichè questa fluttuazione copre uno spettro assai ampio, dalle più basse alle più alte frequenze, essa dopo esser stata demodulata compare su tutta la gamma come tensione di disturbo la quale, se l'amplificazione è forte, produce un crepitio insopportabile, come una grandinata sui vetri.

Nei triodi c'è solo questo effetto (schotefect).

Nel caso di valvole a molte griglie, polarizzate positivamente, si ha una seconda causa di disturbo, detto effetto di distribuzione della corrente; esso dipende dalle irregolarità di distribuzione degli elettroni fra le varie griglie e la placca, dovute a variazioni sia della velocità che della direzione degli elettroni. Poichè questo fatto aumenta col numero delle griglie a potenziale positivo, si intende che i mescolatori debbano avere un alto fattore di disturbo, determinato quasi esclusivamente da questo ultimo effetto. Al contrario, i più silenziosi sono i triodi, il cui disturbo è anche cento volte inferiore.

Quanto ai pentodi, che hanno un disturbo da 10 a 20 volte quello dei triodi, si ottiene un miglioramento con l'ac-

corgimento costruttivo di collocare la griglia schermo *nell'ombra* della griglia controllo, che è negativa; e aumentando il passo di avvolgimento a spirale che costituisce la griglia. La conseguenza è che un minor numero di elettroni raggiunge la griglia schermo, accrescendo così il rapporto « corrente anodica/corrente di schermo ».

Questi pentodi si chiamano a basso livello di rumore e si usano come preamplificatori.

Il disturbo consta dunque dello schoteffect e dell'eventuale effetto di distribuzione della corrente. Con ciò risultano determinate anche le cause.

Per ricavare ora una possibilità di confronto delle varie valvole dal punto di vista del livello del disturbo è stato necessario introdurre una nuova grandezza, la cosiddetta « resistenza equivalente di disturbo » (abbreviato in R_{eq}), che oggi, per i pentodi A F, viene data quasi sempre in tabella, fra le caratteristiche. Se una valvola ha una R_{eq} di 1000 Ω , ciò vuol dire che, se la valvola non avesse disturbo proprio, la resistenza di mille ohm collegata alla griglia controllo darebbe luogo a un disturbo entrante equivalente a quello che si ha nella vera valvola, col suo disturbo e con la griglia a massa.

Bisogna premettere che ogni resistenza ohmica è una fonte di rumore, poichè gli elettroni liberi che si muovono fra gli spazi intermolecolari, al crescere della temperatura e del valore della resistenza, aumentano di velocità e danno luogo a un moto disordinato (movimento molecolare browniano) al quale si deve attribuire una nuova causa di rumore, il cui spettro è, al pari dell'altro, ampissimo.

Per trovare il valore medio bisogna fare la media quadratica, sommando i quadrati di tutte le tensioni. Ma a noi interessa solo la resistenza equivalente come riferimento, che risulta dal confronto del rumore della valvola col rumore

della resistenza, dato che entrambi si estendono su un ampio spettro e entrambi sono dovuti a irregolarità del movimento degli elettroni.

Stabilito questo termine per confrontare le varie valvole esamineremo ora le più usuali valvole da questo punto di vista e diremo della formula approssimata per il calcolo di R_{eq} .

Per i pentodi, detti I_a , I_{g2} e $I_k = I_a + I_{g2}$ rispettivamente la corrente continua anodica, di schermo e catodica (somma delle due, tutte in mA) e detta S la trasconduttanza (mA/V) si ha:]

$$R_{eq} \text{ (k}\Omega\text{)} = \frac{3}{S} \frac{I_a}{I_k} + \frac{20 I_a}{S^2} \frac{I_{g2}}{I_k} \quad (I)$$

Si vede quindi che la R_{eq} è tanto più piccola quanto minori sono i rapporti $\frac{I_a}{S^2}$ e $\frac{I_{g2}}{I_k}$ quanto più piccola è quindi la corrente anodica rispetto alla trasconduttanza e quanto minore è l'aliquota di corrente di schermo rispetto alla corrente totale emessa dal catodo.

Prendiamo p. es. il pentodo A F tipo A F 100; in esso:

$$S = 10.5 \text{ mA/V};$$

$$I_a = 15 \text{ mA};$$

$$I_{g2} = 1.65 \text{ mA};$$

$$I_k = 16.65 \text{ mA}; \text{ risulta allora};$$

$$R_{eq} = \frac{3}{10 \cdot 5} \times \frac{15}{16 \cdot 65} + 20 \frac{15}{10 \cdot 5^2} =$$

$$= \frac{45}{175} + \frac{495}{1846} = 0.527 \text{ arrotondato a } 0.5 \text{ k}\Omega.$$

In tabella 3 troviamo le resistenze equivalenti delle valvole che ci interessano.

Per le valvole mescolatrici invece, in cui la resistenza equivalente, a causa del doppio pilotaggio, dipende essenzialmente dalla distribuzione della corrente, si ha:

$$R_{eq} \simeq 10 \frac{I_a}{S_M^2} \quad (\text{II})$$

in cui S_M è la conduttanza mutua di conversione (mA/V); R_{eq} di riduce dunque al crescere di S_M . A tal fine si usano spesso pentodi ad alta pendenza in circuiti mescolatori additivi; questo tipo di circuito conviene soprattutto se lo stadio mescolatore è stadio di ingresso del ricevitore.

Per i triodi la (I) si riduce a:

$$R_{eq} = \frac{3}{S} \quad (\text{III})$$

poichè $I_a/I_k = 1$ e $I_{g2}/I_k = 0$.

Si vede che R_{eq} è tanto più piccola quanto maggiore è la conduttanza mutua. Pertanto si usano a volte pentodi a bassa tensione di disturbo come triodi, collegando lo schermo e l'anodo fra loro.

Nel quadro che segue si confrontano le resistenze equivalenti di triodi-esodi in collegamento moltiplicativo e di pentodi in collegamento additivo come mescolatori: si vedono bene le differenze:

TABELLA n. 3.

	S (mA/V)	S_M (mA/V)	R_{eq} (k Ω)	R_{eq} (k Ω)
ECH11	—	0.65	—	60 (Moltiplicat.)
ECH42	—	0.75	—	70 (Moltiplicat.)
AF100	10	3.3°	0.5	2 Pentodi in
EF14	7	3°	0.7	3 } mescola-
EF42	9.5	3.2°	0.75	3.1 } zione
P2000	1.5	0.7°	4.5	23 } additiva.

N. B. — Il contrassegno ° sta a indicare circuiti mescolatori additivi di pentodi.

Da tutte le equazioni per calcolare R_{eq} si vede che questo valore dipende solo dai dati della valvola cioè che dipende dalle sue caratteristiche costruttive. Però il problema della tensione di rumore dello stadio di entrata non si esaurisce con ciò, giacchè bisogna anche tener conto della parte di disturbo rappresentata dalla resistenza di entrata. Essa si compone a sua volta di vari elementi in parallelo, che qui esaminiamo.

A prima vista sembra che ci sia solo la resistenza di risonanza del circuito di entrata, poichè solo le resistenze ohmiche producono rumore e qui si tratta appunto di una resistenza ohmica. La tensione di rumore è dovuta alle perdite del circuito risonante, cioè essenzialmente alle perdite della bobina.

Ora la resistenza di rumore del circuito oscillante di entrata deve esser tale, rispetto alla resistenza di rumore della

prima valvola, che all'uscita del ricevitore la tensione di disturbo del circuito sia circa doppia di quella dovuta alla sola valvola. Questa condizione si prova, in collaudi di grandi serie, mettendo a massa la griglia della valvola e verificando se il disturbo si riduce a metà. Per ottenere ciò la resistenza di disturbo del circuito di entrata deve essere almeno quadruplo di quella equivalente del tubo. Ma mentre è facile soddisfare questa condizione alle frequenze più basse, nel campo delle onde U C la resistenza di risonanza del circuito è bassa, per la ragione già detta che le spire della bobina sono poche; in buoni circuiti si realizzano a 100 MHz resistenze di 6 Ω , e a 150 MHz di soli 3 Ω . Pure, queste resistenze soddisferebbero la condizione detta se esse fossero davvero verificate; ma la resistenza di entrata della valvola in onde U C non dipende solo dal circuito. Bisogna considerare la cosiddetta resistenza « elettronica » il cui ordine di grandezza è notevolmente minore; essa si riduce, poi, sempre più al crescere della frequenza.

Da che dipende essa? Alle frequenze basse è noto che il tratto griglia-catodo presenta un'elevata resistenza di isolamento (dell'ordine di 1000 M Ω); ma essa si riduce al crescere della frequenza e nel campo delle onde U C è appena di poche centinaia o poche migliaia di ohm. Essa si compone di due parti: una deriva dal tempo di transito degli elettroni, l'altra dalla autoinduzione dei collegamenti del catodo.

Per comprendere l'effetto del tempo di transito raffiguriamoci il tratto griglia-catodo; intorno al catodo si è formato una nube di carica spaziale, dovuta agli elettroni emessi del catodo; la griglia sia ancora a potenziale zero. Inviando sulla griglia una tensione alternata, nel semiperiodo positivo questa attirerà la detta nube e catturerà degli elettroni. Se il semiperiodo dura a lungo rispetto al tempo che gli elettroni impiegano ad arrivare alla griglia del catodo, non si

ha nessuno smorzamento, cioè la resistenza di entrata resta alta; ma al crescere della frequenza le cose cambiano, quando la durata del semiperiodo diventa paragonabile come ordine di grandezza, o addirittura inferiore, al tempo di transito; gli elettroni allora hanno difficoltà a raggiungere la griglia in tempo utile; alla fine una parte degli elettroni già avviati durante la semionda positiva debbono tornare indietro perchè all'arrivo trovano la griglia già a potenziale negativo, e quindi ne vengono respinti.

Ne segue che la tensione di griglia non esercita più interamente la sua azione di controllo sugli elettroni. Questa riduzione si può considerare come una resistenza derivata fra griglia e catodo, che è una delle componenti della resistenza di entrata della valvola.

L'altra parte di questa è dovuta alla autoinduzione dei collegamenti e alla capacità griglia-catodo C_{gk} . Alle frequenze più alte si ha una caduta di tensione per questa autoinduzione, la quale (come ogni caduta) agisce contro la tensione di controllo e la riduce. E' una controeazione A F per corrente, tanto più sensibile quanto maggiore è la conduttanza mutua e quindi la corrente A F di catodo della valvola.

E poichè le valvole ad alta trasconduttanza hanno la griglia controllo a spire strette, e avvolte molto vicino al catodo, e nè deriva quindi una elevata capacità fra griglia e catodo, la caduta di tensione induttiva produce, attraverso questa bassa induttanza capacitiva, una maggiore corrente del circuito di griglia.

Lo spostamento di fase (e quindi l'influenza contraria alla corrente anodica) cresce con la frequenza.

In confronto all'influsso sulla fase dovuto all'induttanza del catodo, L_k , l'influenza della L_g , la induttanza dei conduttori di griglia e anodo, e le perdite dielettriche negli isolanti sono secondarie; eppure nella gamma delle onde deci-

metriche non vanno trascurate giacchè la loro resistenza apparente si abbassa al crescere della frequenza.

Al contrario di L_g e L_a l'autoinduzione del collegamento di griglia schermo L_{g2} riduce lo smorzamento, come ora vedremo.

Le attenuazioni dovute al tempo di transito degli elettroni e a L_k e C_{gk} danno luogo alla resistenza risultante di attenuazione, R_e , alla quale si deve addebitare la riduzione di amplificazione e la nociva influenza sul rumore della valvola. Si ha un ben tener alta la resistenza di risonanza del circuito; è decisiva la resistenza di entrata che risulta in parallelo a quella.

Per ottenere che il disturbo del primo stadio sia doppio di quello della sola valvola è necessario fare in modo che la R_e sia elevata rispetto alla R_{eq} (resistenza di rumore).

Deve esser possibile ottenere questo risultato con accorgimenti costruttivi, in base agli elementi che abbiamo esaminati. Per ridurre il tempo di transito bisogna collocare la griglia molto vicino al catodo; ma non si può andare molto al di là di 0.15 mm. D'altronde in tal modo si aumenta la capacità griglia-catodo, che vogliamo tener bassa. Per ridurre L_k terremo molto corti i collegamenti del catodo; ma non si può eliminare il tratto interno dai piedini allo strato emittente catodico. Però si può separare il ritorno al catodo del circuito di griglia dal ritorno del circuito di placca, come si vede in fig. 17; allora la caduta di tensione sul collegamento del catodo percorso dalla corrente A F anodica non incide più sulla tensione della griglia, come avviene quando invece il conduttore è unico.

Pertanto tutte le valvole per onde U C hanno doppio conduttore di catodo. Ma anche quando questo non è il caso, sono possibili vari artifici per compensare dall'esterno, almeno in parte, l'effetto della autoinduzione L_k .

Naturalmente permane l'inconveniente del tratto di L_k

comune ai due circuiti di placca e di griglia; ma si può collegare il ritorno del circuito di griglia immediatamente al piedino del catodo e prolungare invece di circa 20 mm il collegamento di ritorno del circuito anodico (fig. 18) come

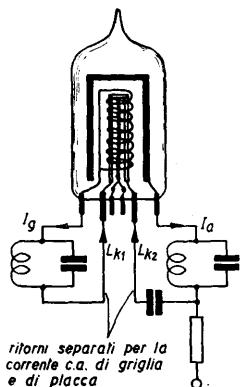


Fig. 17 - Catodo a doppio collegamento per elevare la resistenza elettronica d'entrata.

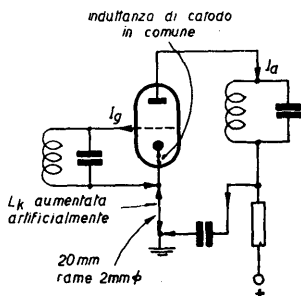


Fig. 18 - Accrescimento della resistenza d'entrata a mezzo di prolungamento del conduttore del catodo.

anche dei circuiti delle eventuali altre griglie, accrescendo così artificialmente L_k . In sostanza si realizza una reazione che in parte compensa la controreazione di corrente dovuta al tratto comune. Lo stesso risultato si ottiene (fig. 19) aggiungendo al catodo un circuito risonante la cui frequenza propria sia inferiore alla frequenza di lavoro; o più semplicemente un resistore a filo, la cui capacità sia quella delle cappe di estremità e quella propria della spirale, e che abbia pure una frequenza più bassa di quella di lavoro. Da queste condizioni deriva una reattanza capacitiva, che con l'induttanza

catodica forma un circuito risonante in serie; e così elimina parzialmente la controreazione di corrente.

Con un opportuno rapporto di capacità si può realizzare un sistema antiattenuante a mezzo di un partitore di tensione capacitivo (reazione Colpitts).

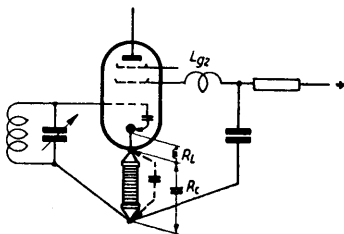


Fig. 19 - Circuito catodico di assorbimento per eliminare l'induttanza del conduttore di catodo.

La controreazione indesiderata può essere compensata, almeno in parte; con valvole ad alta pendenza e buoni circuiti, in certe circostanze si può addirittura avere reazione. Un ultimo sistema, per ridurre l'attenuazione di entrata coi pentodi, è quello di introdurre una piccola reattanza induttiva ($0.1 \mu\text{H}$) sul collegamento di griglia schermo, accrescendo volutamente la L_{g2} . Il condensatore di fuga per l'alta frequenza deve naturalmente essere collegato dopo la bobinetta, come si vede in fig. 19.

Con le varianti indicate sul circuito del catodo per elevare la resistenza d'entrata elettronica si ha anche l'interessante risultato di ridurre lo schott effect; mentre aumentando L_{g2} si riduce il rumore dovuto alla ripartizione fra schermo e placca.

Ricapitoliamo le nostre considerazioni sull'entrata.

Per realizzare un più basso rumore di fondo nello stadio di entrata conviene scegliere una valvola a resistenza di

rumore proprio *bassa* in confronto alla resistenza del circuito di entrata, che risulta dal parallelo della resistenza del circuito risonante e della resistenza elettronica di entrata della valvola.

Poichè in circuiti per onde U C la resistenza elettronica di entrata della valvola è sensibilmente inferiore a quella del circuito, è essa che determina la resistenza di entrata complessiva. Perciò R_e deve essere piccola di fronte a $R_{e,q}$. Col rapporto fra R_e e $R_{e,q}$ siamo giunti al concetto di sensibilità di entrata.

E poichè la sensibilità del ricevitore è la sensibilità dello stadio di entrata, importa solo il rapporto $R_e : R_{e,q}$ della prima valvola; è dunque una questione di valvole.

Bisogna comunque riflettere che R_e , di fronte a $R_{e,q}$, è una grandezza che dipende dalla frequenza, cioè diminuisce col quadrato della lunghezza d'onda, e quindi diventa sempre più piccolo alle più alte frequenze: quindi anche il rapporto $R_e : R_{e,q}$ diventa sempre più sfavorevole sicchè, per le onde decimetriche, uno stadio preamplificatore A F con valvole comuni è quasi inutile.

Di solito, allora, è lo stadio mescolatore che funziona da stadio di entrata, sebbene si adottino diversi tipi di circuiti mescolatori, anche per tener conto del rumore.

Mentre nelle onde per radiodiffusione la sensibilità è la tensione di entrata capace di dare 50 mW all'uscita del ricevitore, nelle onde U C questa definizione è insufficiente perchè non tiene conto alcuno del disturbo.

Bisogna allora considerare come sensibilità quella potenza A F di entrata che, riferita a un certo punto della gamma delle frequenze (nel caso effettivo si considera 1 Hz) in uscita dà un segnale uguale al disturbo (rapporto 1 : 1). Ne deriva che lo stadio d'entrata è tanto più sensibile quanto più piccola è la potenza necessaria a soddisfare questa con-

dizione. La potenza di entrata si misura in unità kTo ($= 2,1 \times 10 = 21$ W).

La valvola più adatta è dunque quella che ha il massimo rapporto $R_e : R_{eq}$ a una stessa frequenza di riferimento per R_e . Troviamo come più adatte per onde U C le valvole seguenti:

Tipi di valvole	R_e a 145 MHz (k Ω)	R_{eq} (k Ω)	R_e/R_{eq}
6AK5	3.6	1.85	1.94
EF80	1.35	1	1.35
ECC81	2.1	0.5	4.2
6J6	2.2	0.46	4.78
6AK5 in triodo	3.6	0.37	9.73

I pentodi 6AK5 e EF80 sono i migliori pentodi per gli stadi di entrata; mentre i pentodi RV12 e P2000 sono assai meno consigliabili. Per i triodi la situazione è naturalmente migliore; e meglio di tutto sono certi pentodi (come il 6AK5) collegati a triodi.

2 c) Amplificazione per onde ultra corte - accoppiamento delle valvole col circuito

Se il rapporto R_e/R_{eq} di una valvola è determinante per la sensibilità dello stadio di entrata di tutto il ricevitore, d'altronde considerando l'amplificazione in alta frequenza sulle onde U C abbiamo a che fare soltanto con il valore di R_e e con la conduttanza mutua S , poichè la resistenza esterna efficace R_a viene prevalentemente determinata da R_e (R_a deve essere circa il decuplo quando le resistenze del circuito siano sensibilmente più grandi di R_a).

La R_a risultante è composta dalla resistenza interna della valvola R_i e della resistenza del circuito oscillante R_{sk} , in parallelo; (e la resistenza della valvola, a causa del suo piccolo valore mette in ombra la resistenza del circuito) cosicchè per l'amplificazione V si ha la formula:

$$V = S \frac{R_i \times R_{sk}}{R_i + R_{sk}} .$$

Il rapporto fra la tensione alternata di griglia U_g e la tensione alternata anodica U_a dà il fattore di amplificazione della valvola (vedi figura 20).

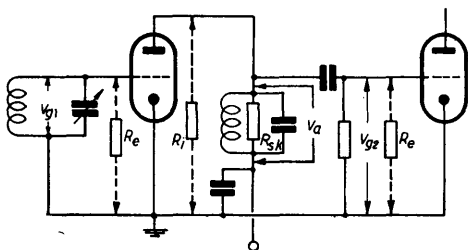


Fig. 20 - Amplificazione diretta.

Se a questo stadio ne segue un secondo, se cioè la resistenza di uscita dello stadio, R_a , è caricata dalla resistenza di entrata dello stadio successivo, R_e , aumenta anche lo smorzamento per l'influenza di questa ultima.

In questo caso l'amplificazione risulta dal rapporto delle tensioni alternate di griglia dei due stadi, cioè:

$$V = S \frac{1}{R_i} + \frac{1}{R_{s_k}} + \frac{1}{R_e}$$

dove R_a è anche ora sensibilmente più grande di R_e .

Poichè R_e determina tutti le relazioni, si ha che l'amplificazione è:

$$V \simeq SR_e$$

Questa amplificazione si chiama amplificazione diretta.

Se è questo che si vuole ottenere, bisogna che la resistenza di entrata dello stadio successivo si adatti alla resistenza di uscita dello stadio precedente.

L'adattamento avviene in modo che la resistenza di

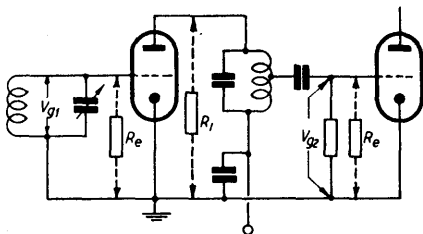


Fig. 21 - Amplificazione a più stadi A F accordati.

entrata (che è minore della resistenza di uscita), venga collegata ad una presa del circuito oscillante, come si vede in figura 21.

Per realizzare l'adattamento vale la relazione:

$$R_a = 1/2 S \sqrt{R_i R_e}$$

Questa grandezza dipende dalla frequenza; cioè l'amplificazione ottenibile diminuisce rapidamente col quadrato della lunghezza d'onda.

Alle frequenze più alte, l'amplificazione dello stadio dipende esclusivamente da R_e , sicchè la relazione precedente si semplifica nella:

$$R_a = \frac{1}{2} S \sqrt{R_e}$$

Questo valore è di nuovo una costante della valvola e stabilisce la possibilità di amplificazione della valvola sulle onde ultra corte.

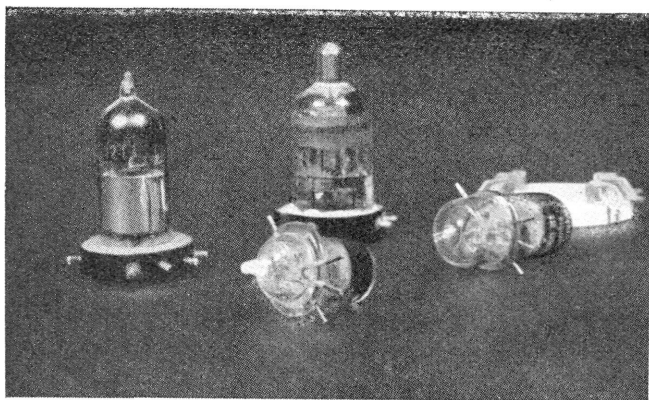


Fig. 22 - Valvole per onde U C di tipo commerciale; a sinistra: RL 12T1; in centro, in alto: 4671 (EIC); al centro in basso: RV12P2000; a destra: DS311 (DS310).

Dalla relazione risulta chiaro che una valvola dà una buona amplificazione sulle onde ultracorte quando la sua pendenza e la sua resistenza di entrata sono le più grandi possibile.

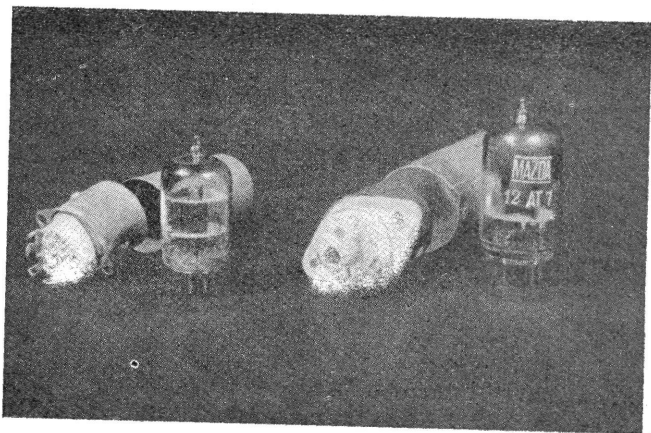


Fig. 23 - Le valvole per O U C più moderne: a sinistra: 6AK5 (miniatura); a destra: 12AT7 = ECC81 (Noval) con i rispettivi zoccoli ceramici.

Nelle tabelle seguenti sono indicati i valori di R_e alla frequenza di circa 144 MHz, i valori di S e quelli dell'amplificazione per le valvole più adatte alle onde U C.

Di nuovo il pentodo 6AK5 si dimostra il migliore, mentre per esempio le note valvole a ghianda, la valvola a bottone RV12 P2000, la RV 2,4 P700, mostrano bensì delle elevate resistenze di ingresso ma in compenso hanno bassa pendenza.

Tipo della valvola	R_e a 145 MHz (k Ω)	S (mA/V)	$\frac{1}{2} S \sqrt{R_e}$
6AK5	3,9	5,1	4,9
EF80	1,4	7,2	4,3
4672	7	1,4	1,8
R.V. 12 P2000	3	1,5	1,3
R.V. 2,4 P700	4	0,95	0,95
ECC81/12AT7	2	6	4,2
6J6	2,1	5,3	3,8

Tabella della resistenza di ingresso elettronica, della resistenza equivalente di rumore, delle capacità e della pendenza di valvole moderne e più antiche per onde U C come anche di valvole commerciali

Tipo della valvola	R_e (k Ω)		S (mA/V)	R_{eq} (k Ω)	C_{gk} (pF)	C_{ga} (pF)	C_{ak} (nF)	R_j (k Ω)
	a 100 MHz	a 150 MHz						
6AK5	8,5	3,9	5,1	1,9	4	0,02	2,8	700
EF80	3	1,4	7,2	1	7,2	0,007	3,4	400
EF42	1,5	0,6	9,5	0,75	9,5	0,005	4,5	500
ECC81	4,5	2	6	0,5	2,5	1,45	0,15	10
ECH42	1,8	0,8	2,2	7	3,5	0,1	9,2	1000
EF14	0,5	0,25	7	0,7	9,5			500
EF50	1	0,45	8	1,4	10		5,3	
RV12P2000	7	3,4	1,5	4,5	3,5	0,005		1500
RV2,4P700	9	4	0,9	8	3	0,01		1200
AF100	0,5	0,25	10	0,5	9,5	0,035		300
LD2	0,35		9		3,5	3,5	1,3	3
4671	18	7	2		1,1	1,5	0,6	12,5

CAPITOLO III.

3) Circuiti per la ricezione di segnali a modulazione di ampiezza e a modulazione di frequenza

3-I) Che cosa si deve particolarmente curare nella costruzione dei ricevitori per onde ultracorte

Accanto alla trattazione teorica sulla tecnica costruttiva delle valvole e sull'accoppiamento delle valvole col circuito, occorre esaminare l'aspetto pratico della tecnica ricevente delle onde ultracorte.

Prima però di approfondire i circuiti che praticamente hanno dato la migliore prova ci sembra necessario di indicare le particolarità della pratica delle onde UC per eliminare sin dal principio dei possibili errori. Anzitutto nel campo delle onde ultracorte, si sceglieranno i singoli componenti col criterio dell'alta qualità, e si disporranno le parti e si faranno i collegamenti con le cure necessarie.

La scelta delle parti componenti deve avvenire tenendo presenti parecchi punti di vista.

Prima nel riflettere sullo schema, e successivamente nel realizzarlo, bisogna sempre domandarsi se il pezzo impiegato svolge alle alte frequenze il compito che noi desideriamo assegnargli.

Per questa ragione è opportuno di esaminare subito le parti più importanti dei circuiti, cioè le resistenze e i condensatori, in vista del loro comportamento alle alte e altissime frequenze.

Per le resistenze è necessario distinguere le resistenze a filo e quelle a strato conduttore.

Le resistenze a filo solo fino a 10 MHz si possono considerare resistenze pure mentre alle frequenze più alte si com-

portano induttivamente, essendo avvolte; questo avviene non solo a causa dell'induttanza ma anche della capacità dell'avvolgimento e delle capacità dei terminali ne segue che il comportamento è quello di un circuito oscillatorio fortemente smorzato; lo smorzamento deriva dalla componente ohmica.

Le resistenze avvolte, quindi, nei circuiti per onde U.C., trovano spesso applicazione appunto dove si desidera l'equivalente di un circuito oscillante smorzato, per esempio nel circuito catodico già visto (fig. 19) nelle valvole amplificatrici ad alta frequenza o per bloccare la componente ad alta frequenza nei collegamenti a corrente continua.

Le resistenze a strato conduttore si comportano in modo simile.

Anche qui vi è la capacità dello strato, anche qui lo strato presenta una certa induttanza e c'è poi l'influenza delle cappe terminali.

Verso le frequenze più alte dei 2 MHz la resistenza effettiva si riduce.

Per esempio la resistenza risultante di un resistore di tipo comune, da 1/2 W, può ridursi da 1 M Ω a circa 80 k Ω alla frequenza di 100 MHz.

L'applicazione pratica ci dice quindi che usando le resistenze di tipo commerciale, specialmente se di valori ohmici elevati, bisogna avere cure particolari sopra tutto se si utilizzano al posto delle bobine di blocco della alta frequenza o come organo di accoppiamento.

Ovviamente lo stesso vale anche per le resistenze variabili cioè per i potenziometri.

Questi, a causa della vicinanza dei morsetti e della schermatura da ogni lato, presentano una capacità propria ancora maggiore sicchè p. es. non possono più servire come esatti partitori di tensione.

Ma un comportamento ancora più diverso da quello usuale lo presentano i condensatori, alle frequenze delle onde UC. Un condensatore, infatti, si comporta staticamente solo alle frequenze più basse mentre, man mano che la frequenza cresce, diventa apprezzabile l'induttanza sia dell'avvolgimento su se stesso delle armature del condensatore, sia dei conduttori di collegamento. Infatti ogni tratto di conduttore ha una sua autoinduzione, quindi è così anche per le armature dei condensatori, prescindendo dai collegamenti che naturalmente ne hanno la parte maggiore.

Crescendo l'estensione delle armature con la capacità, anche la autoinduzione cresce, se pure si prendono delle misure per tener bassa questa autoinduzione.

Anche i condensatori « antinduttivi » sono dunque a bassa induttanza ma mai a induttanza nulla. Alle frequenze più alte un condensatore si deve sempre considerare in serie a un'induttanza; si aggiunge poi la componente di perdita R , col suo carattere ohmico. Ma questo aspetto possiamo tralasciarlo, non essendo necessario alla comprensione di ciò che segue.

Capacità e autoinduzione costituiscono un circuito risonante in serie, che a una determinata frequenza, quella di risonanza, presenta la minima resistenza.

Il condensatore dunque alle alte frequenze si comporta come una capacità ridotta, e la riduzione è tanto maggiore quanto più ci si avvicina alla frequenza di risonanza (per frequenze minori di quella). Alla frequenza di risonanza, la impedenza è minima ed è resistiva. A frequenze più alte, prevale l'induttanza; non è più un condensatore, ma un reattore.

Un condensatore quindi può essere usato come tale solo parecchio al di sotto della sua frequenza di risonanza.

Come si misura la frequenza di risonanza di un condensatore? Il meglio sarebbe rilevare la curva di risonanza con

un generatore di segnali campione e un voltmetro a valvola; ma ci sono metodi empirici che servono egualmente bene.

E' noto che la frequenza di risonanza è data da:

$$f_{res} \text{ (MHz)} = \frac{159}{\sqrt{C_{(pF)} L_{\mu H}}}$$

Per determinare L basta tener presente la regola pratica che, per condensatori i cui conduttori siano sensibilmente più corti dell'intero cilindro, approssimativamente dà $L = 0.0066 l$ (μH) dove l è la lunghezza del cilindro in cm.

Così un condensatore ceramico da 100 pF, la cui lunghezza sia di 3.5 cm (o di 2.5) ha la frequenza di risonanza di 105 (o 125) MHz.

Si vede il vantaggio dei condensatori piccoli. Come per le resistenze, si debbono scegliere i tipi in base al carico, ma senza eccedere, giacchè tipi a forte carico presentano maggiore induttanza.

Con questi calcoli di grossolano orientamento si può adattare ogni condensatore al campo di frequenza che gli è proprio. In altri casi si può determinare quanta deve essere la capacità per realizzare la minima impedenza ad una certa frequenza, quando si conosca, almeno approssimativamente la L . Cerchiamo dunque la capacità per una certa lunghezza di ingombro.

Consideriamo un condensatore ceramico lungo 2.5 cm; secondo la formula data l'induttanza è di circa:

$$0.0066 \times 2.5 = 0.0165 \mu H$$

purchè i collegamenti non superino 2.5 mm ciascuno.

Quale deve essere ora la capacità di un condensatore che presenta questa induttanza, per funzionare da fuga alla frequenza di 145 MHz.?

Dalla formula della risonanza, data più sopra, ricaviamo:

$$C_{(pF)} = \frac{25350}{f^2(\text{MHz}) \times L(\mu\text{H})}$$

Introducendo i valori numerici:

$$C = \frac{25350}{145^2 \times 0.0165} = 73 \text{ pF}.$$

Quanto più piccolo è L tanto maggiore risulta C e quindi Z_L in rapporto a Z_e e alla Z totale.

Bisogna cercare di tenere Z_C quanto più grande è possibile di fronte a Z_L , cioè fare in modo che l'autoinduzione sia la più ridotta possibile.

Questi condensatori di fuga sono usati sotto forma di condensatori passanti, costruttivamente simili a quanto si

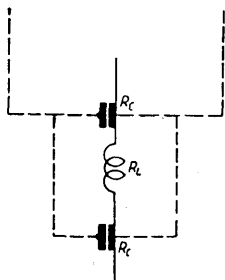


Fig. 24 - Condensatore passante tubolare.

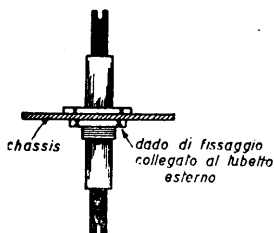


Fig. 25 - «Scambio» elettrico con condensatore passante.

vede in fig. 26. L'armatura esterna è in buon contatto elettrico a flangia, sicchè la linea di fuga risulta la più breve possibile. L'armatura interna ha due linguette di estremità, sicchè può anche servire per far entrare una linea; di qui il nome,

Questi condensatori servono a « ripulire » un collegamento di alimentazione dalla componente A F, e occorrono quando si portano le tensioni di alimentazione in una apparecchiatura schermata; mentre l'armatura interna serve da conduttore c. c., l'alta frequenza va a massa attraverso la capacità. Il funzionamento può essere migliorato da una piccola bobina di autoinduzione che oppone una impedenza elevata alla A F e quindi ne facilita la fuga a massa (fig. 25). Questi filtri trovano spesso impiego sulle apparecchiature per OUC e si chiamano anche « scambi elettrici ».

L'effetto è quello di un partitore di tensione per A F di cui la L è un ramo ad alta impedenza e la C è invece un ramo a bassa impedenza; naturalmente deve essere Z_L molto maggiore di Z_C . Una formula empirica dice che per

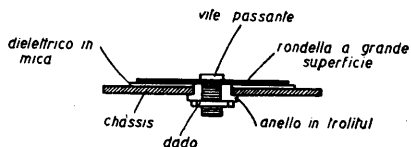


Fig. 26 - Condensatore passante piatto.

avere il massimo effetto la lunghezza dell'avvolgimento deve corrispondere a un quarto d'onda (50 cm per l'onda di 2 m); il diametro di avvolgimento deve essere circa 1 mm. Spesso si avvolge la spirale su una resistenza.

Dalla fig. 24 si vede che la forma tubolare del condensatore è sfavorevole, giacchè la L cresce con la lunghezza; è preferibile un condensatore piano, costituito da un disco dielettrico ricoperto dalle armature metalliche (fig. 26).

Come dielettrico si usa mica o polistirolo in fogli. Questo tipo si presta assai meglio dei condensatori tubolari.

Avvertenze varie.

a) Diciamo anche qualche cosa sugli schermi e sull'attraversamento di essi da parte di alberelli di comando meccanico. Quanto maggiore è la frequenza tanto più cresce l'irradiazione e tanto più « impermeabile » all'AF deve essere lo schermo.

Se si deve portare fuori un pezzo, il passante deve essere tubolare; p. es. il condensatore già visto a fig. 24 va bene perchè l'armatura esterna è equipotenziale e al potenziale fisso di terra e quindi scherma l'elemento passante.

Analogamente si deve fare per portare dentro un alberello ceramico; il tubo metallico, che è schermo e supporto in questo caso, deve essere abbastanza lungo da proteggere l'apertura di uscita.

b) I collegamenti del circuito, come già detto, debbono essere il più corti possibile e senza perdite; questo non si ripeterà mai abbastanza, quando si tratti di onde U C. Terremo bene a mente che ogni pezzetto metallico ha una induttanza che può produrre effetti indesiderabili. L'induttanza si riduce usando nastri invece di fili; bisogna però curare che questi non causino aumenti di capacità. Con tale artificio si migliora anche la conduttività in relazione all'effetto pelle.

Si raccomanda pure di argentare la superficie dei conduttori per uno spessore pari alla penetrazione dell'alta frequenza che a 100 MHz, p. es., per il rame, è appena 0.003 mm. Si vede dunque che basta un'argentatura sottile. Per evitare la solfurazione, verniciare con uno strato impermeabile all'aria; p. es. vernice alla nitro o al trolitul.

[c) Sui collegamenti di terra abbiamo già detto abbastanza; più è alta la frequenza, più essi sono critici; le valvole per onde UC hanno un collegamento di massa al centro dello zoccolo, concentrico agli altri collegamenti e che rende possibile un collegamento di massa molto corta. Quando

non si tratta di collegamenti critici si userà filo di rame argentato; ma è bene disporre le parti in modo che già siano sufficienti per i collegamenti le uscite delle resistenze e dei condensatori, sicchè resti solo da collegare i fili di alimentazione.

Un progetto accurato della disposizione delle parti ripaga sempre del tempo speso.

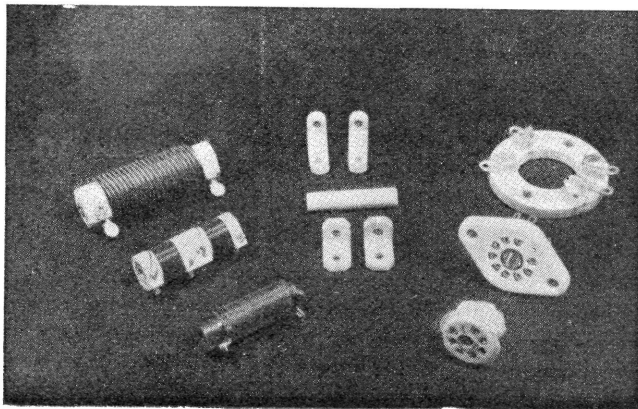


Fig. 27 - Pezzi ceramici di sostegno per bobine.

d) Diciamo infine due parole sugli isolanti per O U C. Anzitutto, evitare gli isolanti solidi sempre che si può; il migliore isolante è l'aria. Ogni dielettrico solido ha qualità sempre peggiori, man mano che la frequenza aumenta. Questo è indicato dall'angolo di perdita; i più bassi angoli sono quelli della mica e del trolitul. Quanto più grande è questo angolo, tanto più energia A F va perduta in calore. Si badi che il trolitul fonde facilmente. Naturalmente l'isolante deve essere pulito, altrimenti le sue proprietà vengono meno.

Infine, come punti di ancoraggio si usino pezzi ceramici, quali si vedono in fig. 27.

3-II) Ricevitori a un solo circuito accordato

3-IIa) Ricevitori a un circuito con reazione regolabile

A chi non abbia esperienza profonda nel campo della costruzione degli apparecchi per onde ultracorte, o addirittura accosti questo campo per la prima volta, consigliamo di iniziare le prime costruzioni partendo da circuiti semplici; e soltanto dopo, per gradi, abordar la costruzione di una super per onde ultracorte, la quale è la sola che sia veramente un ricevitore completo, purchè, beninteso, sia fatta funzionare nel miglior modo possibile. L'apparecchio più apprezzabile per la ricezione di segnali modulati in ampiezza come

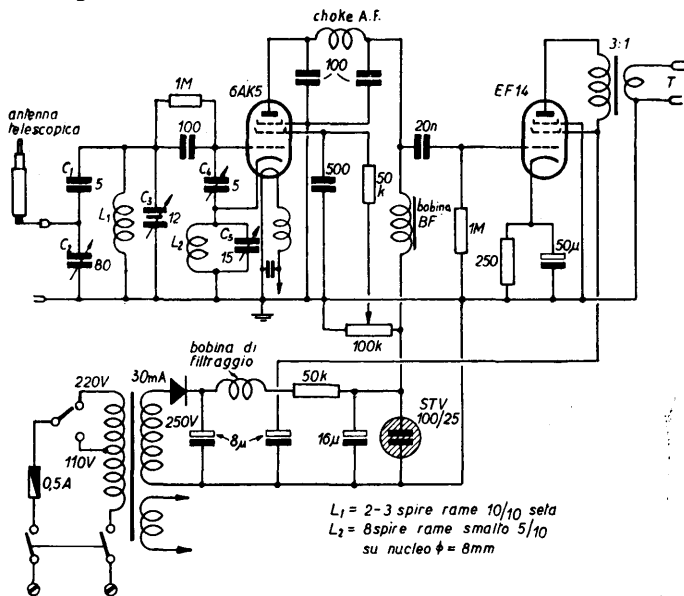


Fig. 28 - Ricevitore a reazione regolabile (Colpitts), e stadio amplificatore BF.

in frequenza nel campo d'onda fra 2 e 3 metri, è un semplice ricevitore a reazione (audion) secondo la figura 28, al quale, volendo, si può far seguire uno stadio amplificatore a bassa frequenza, che è ancora più semplice. Come antenna si userà un'antenna telescopica, come si vede in figura 29 e come vediamo montata sui ricevitori per auto. Di solito queste antenne sono lunghe più di un metro, quindi si prestano per esempio, nel campo delle onde di 2 metri, a lavorare su mezza onda, accordandola con la regolazione della lunghezza, estraendola più o meno. Nello schema di figura 28 questo tipo di antenna è collegato ad un partitore capacitivo $C_7 - C_2$ all'ingresso dell'apparecchio. A mezzo di C_2 qualunque antenna può essere adattata alla resistenza di entrata del ricevitore, R_e cosicchè si abbiano le condizioni migliori.

Il circuito oscillante, $L_1 - C_3$, ha un variabile da circa 12 pF. Si devono usare soltanto tipi di variabili a farfalla oppure splitstator.

Per la banda di 3 metri, di radio Fig. 29 - Antenna telescopica. diffusione o a modulazione di frequenza, L_1 è costituita da circa 3 spire, mentre per la banda di 2 m dei dilettanti bastano circa 2 spire di filo di rame da 2 mm argentato, libero in aria, dopo essere stato avvolto su una spina di 8 o 10 mm di diametro.

L'innesco delle oscillazioni si ottiene regolando la tensione di schermo. Lo schermo funziona da anodo e le oscillazioni vengono realizzate secondo lo schema Colpitts, usando il partitore capacitivo $C_4 - C_5$. Il catodo è a potenziale ad alta frequenza.



Per variare il grado di reazione si collega in parallelo alla capacità di ingresso della valvola, C_{gk} (la quale normalmente è sufficiente a mantenere le oscillazioni), un piccolo trimmer C_4 , della capacità massima di 5 pF. Il circuito risonante del catodo, $L_2 - C_5$, blocca l'alta frequenza. E' opportuno che anche C_5 sia variabile, allo scopo di poter variare l'effetto bloccante su un'ampia banda di frequenza.

L_2 va fatto per tentativi ed ha circa 6 a 8 spire di filo da 0,5-0,8 mm avvolto su un nucleo isolante del \varnothing di 8-10 mm. Il disaccoppiamento del segnale demodolato av-

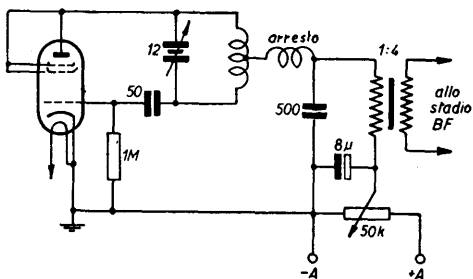


Fig. 30 - Ultraaudion o circuito a reazione induttiva (su tre punti).

viene sul flusso elettronico. Come valvole sono adatte anche i tipi EAF 42 e RV12 P2000. La reazione e la conseguente riduzione dello smorzamento avviene nello schema indicato capacitivamente su tre punti; si può però anche realizzarla con un circuito a 3 punti a reazione induttiva. Questo collegamento viene chiamato comunemente « Ultraaudion » o Hartley e viene usato molto spesso. In questo caso il circuito oscillante è collegato fra griglia e placca (vedi figura 30).

La reazione si regola variando il punto di presa dell'alimentazione sulla bobina, punto che bisogna trovare per

tentativi. L'innesco si realizza variando la tensione anodica col potenziometro p . Dopo la demodulazione il segnale viene inviato alla bobina D_f di blocco portata all'uscita col trasformatore e amplificato nello stadio a bassa frequenza.

Come valvole si usano o dei triodi speciali per onde UC, anche di tipo commerciale, come la RL12T1, TS311, SD1A,

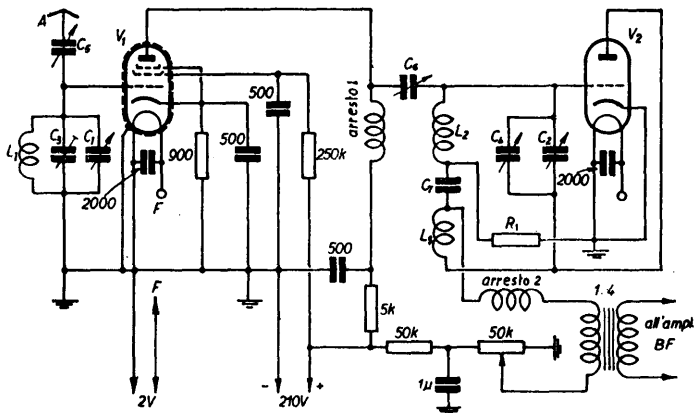


Fig. 31 - Variante dell'ultraudion con amplificatore A F preliminare.

le valvole a ghianda, la 4371 e 954 (vedi fig. 22) e anche pentodi collegati in triodi, come per esempio RV12 P2000 ovvero EAF42.

Per le frequenze fino a 100 MHz (onde di 3 m) può valere la pena di adottare uno stadio preliminare amplificatore ad alta frequenza.

Il circuito è un po' diverso da quello di fig. 30; l'induttanza è divisa in due metà L_2 e L_3 , fra le quali è intercalato il condensatore C_7 . Se L_2 e L_3 sono state costituite ciascuna

da mezza spira, come si vede in fig. 32, e se vengono aboliti C_2 e C_4 , allora C_7 (che è di circa 100 pF) si trova in serie con la capacità della valvola C_{ga} e, scegliendo una valvola adatta, si giunge nel campo delle onde decimetriche. Lo

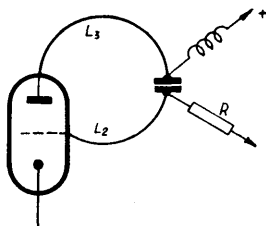


Fig. 32 - Ricevitore in reazione per onde decimetriche.

stadio ad alta frequenza è accoppiato attraverso C_6 (30 pF al massimo) e D_1 (un quarto di lunghezza d'onda) e lavora con entrata di antenna capacitiva. Mentre per la reazione si possono usare le valvole già indicate, illustrate in fig. 30, per la preamplificatrice c'è una scelta ancora più ampia.

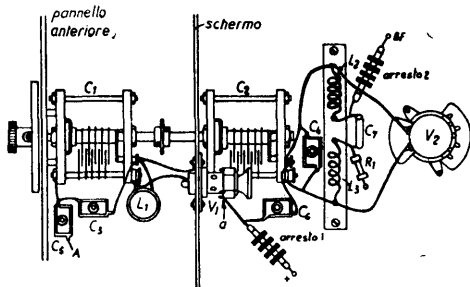


Fig 33 - Disposizione costruttiva dello schema di fig. 31 con valvola nano.

Fra i tipi commerciali e meno recenti citiamo la SF1A, la 4672, la RV12 P2000, la EF50 e la EF14; fra le valvole più moderne per onde ultracorte sono la 6AK5, la EF80 e la EF42: in figura 33 si vede una disposizione costruttiva conveniente, con l'adozione di valvole a bottone tipo SF1A e SV1A ovvero RV12 P2000.

Tutti gli chemi indicati si prestano sia per demodulare segnali modulati in ampiezza che per segnali modulati in frequenza, solo che in questo caso, realizzando l'accordo, bisogna avere cura di non accordarsi al centro della curva

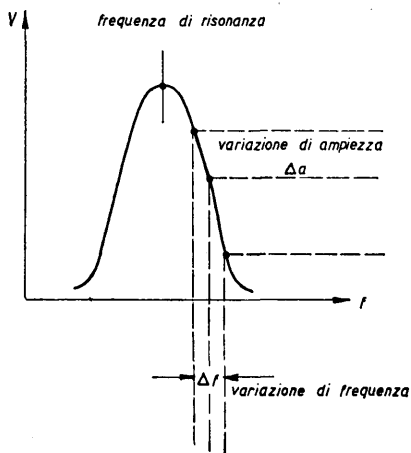


Fig. 34 - Un segnale a modulazione di frequenza applicato a un lato della curva di risonanza si traduce in modulazione di ampiezza.

di risonanza (come si fa per i segnali modulati in ampiezza) ma invece su uno dei fianchi (vedi fig. 34); in questo modo il segnale FM viene tradotto in segnale AM; di là deriva l'espressione di « raddrizzamento laterale ».

3-IIb) Ricevitori a superreazione

E' sempre piuttosto difficile di conservare costante l'oscillazione di reazione per un tempo abbastanza lungo, specialmente sulle frequenze più alte, persino se le tensioni sono stabilizzate.

Se ora con un ricevitore si deve lavorare non solo in telefonia (parola e musica) ma anche in telegrafia modulata, si apre un'altra via per raggiungere il punto di massima sensibilità, con una regolazione elettrica automatica dello smorzamento. E ciò si consegue con una oscillazione ausiliaria che viene sovrapposta alla corrente continua di alimentazione anodica e che continuamente oscilla al di qua e al di là del punto di massima sensibilità. La sua frequenza è al di sopra della gamma acustica. Esso può essere prodotta in due modi diversi cioè o con la stessa valvola ricevitrice o con uno stadio oscillante separato, che invia poi la frequenza ausiliaria sulla griglia o sulla placca della ricevitrice a mezzo di un trasformatore o di altro organo di accoppiamento. Uno svantaggio di questi circuiti a superreazione è che la frequenza ausiliaria viene fortemente irradiata e disturba i ricevitori intorno. Per questa ragione la si va lentamente abbandonando. In ogni caso questa superreazione dev'essere preceduta da uno stadio aperiodico ad alta frequenza (vedi figg. 35 e 38) per impedire alla frequenza disturbante di raggiungere l'antenna.

Per i ricevitori a superreazione, che si usano anche per la radiodiffusione FM su onde ultracorte quali blocchi FM che utilizzano gli stadi a bassa frequenza di un qualsiasi radiorecettore, è particolarmente indicata la valvola ECF12, che consente un ottimo disaccoppiamento del sistema. In

figura 35 si vede lo schema di un ricevitore con valvola ECF12 la quale genera così la frequenza ausiliaria. Il dispositivo ausiliario, che ne consente il collegamento a qualsiasi ricevitore sul principio della super, collegandosi all'entrata del pick-up, consiste in triodo-pentodo accoppiati. Mentre il triodo funziona su un circuito a 3 punti con reazione induttiva e genera la frequenza ultraacustica per la superreazione, lo stadio preamplificatore ad alta frequenza serve

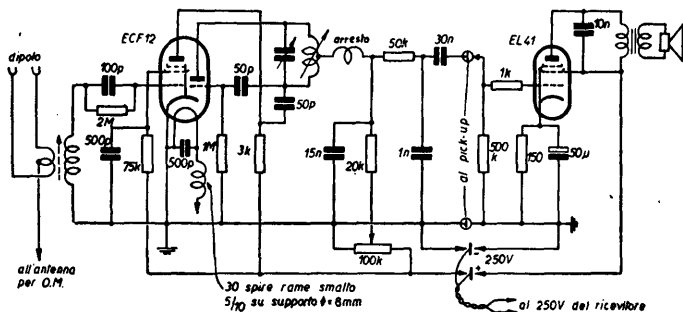


Fig. 35 - Ricevitore a superreazione e con circuito F.I. aperiodico (Blocco F M per radiodiffusione su onde U C).

sia ad elevare il livello del segnale sia a ridurre fortemente la irradiazione dell'antenna. Perciò i due sistemi nell'interno della valvola sono molto ben schermati dal punto di vista dell'accoppiamento capacitivo. Le tensioni di alimentazione si possono prelevare dallo stesso ricevitore, sicchè l'ingombro del blocco risulta molto ridotto. Per la stessa ragione l'accordo del circuito si fa induttivamente, ciò che elimina la necessità del condensatore variabile, ingombrante e caro. La capacità del circuito oscillante si realizza con un trimmer. In questo caso si presta molto bene il com-

plesso autoinduttivo per onde UC della ditta Görler di Berlino, come si vede in figura 66. All'uscita della bassa frequenza, dopo la bobina di blocco, per la ricezione delle onde a modulazione di frequenza è incluso un gruppo «deenfascizzatore» ($50\text{ k}\Omega$, 1000 pF) per migliorare la qualità della riproduzione. Naturalmente questo gruppo si può includere anche in un ricevitore FM per onde ultracorte, prima dello stadio a bassa frequenza. Nello stadio finale va molto bene una EL41 ad alta pendenza.

Nell'apparecchio descritto la frequenza di superreazione è generata nella stessa valvola in reazione. Per comprendere bene l'essenza di questa superreazione (ciò che è molto importante per il proporzionamento dell'apparecchio e per la regolazione di esso) e per mettere in evidenza le differenze fra questo schema e quello seguente, esaminiamo anzitutto brevemente le particolarità della superreazione, nella quale è da curare, come abbiamo detto, sia il proporzionamento che l'accordo, in modo un pò diverso per i due casi di autogenerazione e eterogenerazione della frequenza ultracustica di superreazione.

La superreazione a eterogenerazione fu ideata dall'americano Armstrong, mentre quella ad autogenerazione fu creata da Flewelling. E' evidente che la seconda è più semplice e più comoda, in quanto si risparmia una valvola: è da considerare però lo svantaggio di non poter dosare l'ampiezza di oscillazione, adattandola volta a volta alla tensione d'entrata dell'antenna, cosa che conduce alle condizioni migliori di ricezione. Vediamo il perchè.

La grande qualità della superreazione sta nel fatto di poter realizzare con un solo stadio una grandissima amplificazione dalla tensione in arrivo sull'antenna (alcuni μV) fino alla griglia della valvola finale (alcuni volt), mentre normalmente sono necessari a ciò parecchi stadi. L'idea essenziale consiste nel provocare uno stato di elevatissima

sensibilità riducendo lo smorzamento, ciò che non si può fare in misura così spinta con una valvola in reazione normale; e ciò a mezzo di una oscillazione ausiliaria ultraacustica di frequenza ed ampiezza determinate che automaticamente, volta a volta, supera la soglia di innesco della autooscillazione e la spegne di nuovo, col ritorno della propria frequenza.

Naturalmente la frequenza di questo cambiamento di condizioni, che è fissata dalla frequenza dell'oscillazione ausiliaria, deve essere così alta da risultare impercettibile all'orecchio; pertanto non deve essere inferiore ai 20 kHz.

In figura 35 il funzionamento avviene così: producendosi l'oscillazione ultraacustica, il circuito di ricezione entra in oscillazione sicchè ora sono presenti due oscillazioni, quella proveniente dall'antenna e quella di autoeccitazione. La autooscillazione varia secondo una legge esponenziale analogamente ma al contrario di un'oscillazione smorzata; ciò significa che l'ampiezza raddoppia ad ogni passare di un certo intervallo costante di tempo (finchè, naturalmente, non si raggiunge la saturazione).

E' evidente che se la tensione di entrata è piccola occorre un maggior tempo per raggiungere la saturazione; d'altra parte questo tempo ha una funzione essenziale nel procedimento di superreazione. Esso può essere così lungo che, anche per tensioni deboli, si raggiunga la saturazione, la quale corrisponde ovviamente alla massima amplificazione possibile; ma può anche essere così breve che nemmeno con le massime tensioni di ingresso la saturazione venga raggiunta. E' determinante in questo caso la frequenza delle oscillazioni ausiliarie. Vale la pena di approfondire ulteriormente questo funzionamento, in vista dell'esatta applicazione e della utilizzazione dei suoi vantaggi. Da un certo valore in su della tensione la griglia diventa positiva e la corrente di griglia carica il condensatore, sicchè la polarizzazione ne-

gativa della griglia cresce e l'oscillazione propria si spegne. Intanto il condensatore si scarica sulla resistenza di fuga, la ripidità della caratteristica di amplificazione cresce di nuovo e le oscillazioni riprendono. Si ha quindi l'innescarsi e l'estinguersi di esse, come in una oscillazione di rilassamento.

La frequenza, la cui scelta è molto importante, è data all'incirca dai valori di R_g e C_g e dalle proprietà della valvola. Questa frequenza deve essere così grande da risultare al di sopra della gamma acustica, ma anche abbastanza piccola che durante il periodo di autooscillazione l'ampiezza possa diventare sufficientemente grande.

E' evidente che a tal fine occorre un tempo per realizzare l'ampiezza massima tanto minore quanto maggiore è la frequenza di ricezione; è per questo che la superreazione è interessante esclusivamente nel campo delle onde ultracorte.

E poichè questo funzionamento dipende anche dallo smorzamento del circuito, cioè dal suo fattore di merito, e dalla pendenza della valvola nel punto di lavoro scelto, vale la seguente relazione:

$$f_e = \frac{\tau f_e}{2G l_n V}$$

dove G è il fattore di merito, V è l'amplificazione e l_n è il logaritmo naturale; f_e e f_p sono rispettivamente la frequenza del segnale in arrivo (f_e) e la frequenza ultraacustica (f_p).

Per le proprietà di questo funzionamento, oltrechè la frequenza, è pure importante la forma della curva delle oscillazioni proprie, in quanto essa incide sulla selettività raggiungibile con la massima amplificazione. Risulta che con un'oscillazione ausiliaria di forma sinusoidale si ha una selettività maggiore che con forme rettangolari o a denti di sega. Se ne deduce che la tensione sinusoidale

(quale si può generare con un oscillatore separato) dà una selettività migliore di quella autogenerata che è del tipo di rilassamento.

La migliore forma di curva si vede in fig. 36 dove l'intervallo a smorzamento ridotto è grande di fronte all'intervallo a smorzamento elevato, in cui cioè la carica raggiunge rapidamente il suo massimo valore e in un tempo parimente breve si scarica. Si hanno allora delle curve di risonanza assai strette e delle selettività ottime.

La forma della curva dipende dalla reazione più o meno stretta, dalla pendenza della valvola nel punto di lavoro e dalla scelta della frequenza.

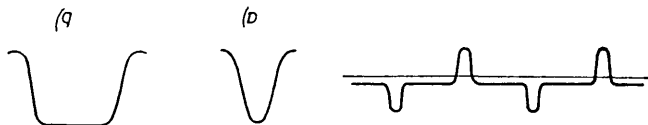


Fig. 36 - La migliore forma di curva in una superreazione

Fig. 37
Curva di selettività lineare. Curva di selettività logaritmica.

Nella ricezione si può lavorare in due modi: a mescolamento logaritmico o a mescolamento lineare. I valori massimi si raggiungono in entrambi i casi, sia con tensioni di ingresso grandi che piccole, ma il controllo logaritmico introduce notevolissime distorsioni e anche un peggioramento della selettività sui segnali modulati in ampiezza e quindi non deve usarsi per la ricezione in fonìa.

Nel controllo lineare di segnali modulati in ampiezza bisogna avere l'avvertenza di non raggiungere la saturazione, scegliendo opportunamente la frequenza propria e regolando l'ampiezza di entrata.

Se dunque un ricevitore a superreazione deve servire indifferentemente a ricevere modulazione sia in ampiezza

che in frequenza si devono rendere possibili entrambi queste eventualità.

Un oscilloscopio ci permette di vedere se il controllo è lineare o logaritmico. La forma della curva si ottiene portando la frequenza locale alle placchette orizzontali dell'oscilloscopio e la tensione oscillante raddrizzata alle placchette verticali (fig. 37); la ricezione logaritmica si rileva anche dal fatto che dai due lati di una portante si vedono i caratteristici segnali di disturbo; esso corrisponde ad una larga curva di risonanza e facilita quindi la ricerca delle stazioni emittenti; ricevendo però la stazione locale, specialmente con onde modulate in ampiezza, bisogna tornare al controllo lineare coi suoi vantaggi di bassa distorsione ed elevata selettività.

Un circuito che da questo punto di vista soddisfa tutte le richieste e consente l'adattamento delle diverse ampiezze di segnali si vede in fig. 38. L'apparecchio è ideato per ricezione in cuffia ed ha 3 valvole, delle quali l'ultima è un doppio triodo ECC40; una metà serve da amplificatore a bassa frequenza, sufficiente per alimentare una cuffia; l'altra metà è il generatore della frequenza ausiliaria. Nello stadio amplificatore aperiodico ad alta frequenza, in cui è stata adottata una valvola EF42 ad alta pendenza, si ha una amplificazione modesta che può essere regolata all'ingresso del secondo stadio (secondo il valore della capacità di accoppiamento). Nella ricezione delle onde AM la tensione di ingresso deve avere solo l'ampiezza appena giusta per non raggiungere la saturazione e quindi non introdurre distorsioni.

Inoltre l'acutezza di risonanza si riduce col ridursi dell'ampiezza. Quindi la regolazione esatta si ha facendo in modo da non introdurre disturbi, col chè non vi è distorsione e si ha una sufficiente acutezza di risonanza.

Naturalmente è compito importante di questo stadio la riduzione dell'irradiazione della frequenza ausiliaria. Que-

sta viene introdotta fra griglia e schermo, in modo da disaccoppiare la bassa frequenza (accoppiata per via elettronica) dalla frequenza ausiliaria e da dare sulla griglia dello stadio finale una più alta tensione alternata. Il potenziometro P_1 serve a regolare la reazione e quindi l'oscillazione pro-

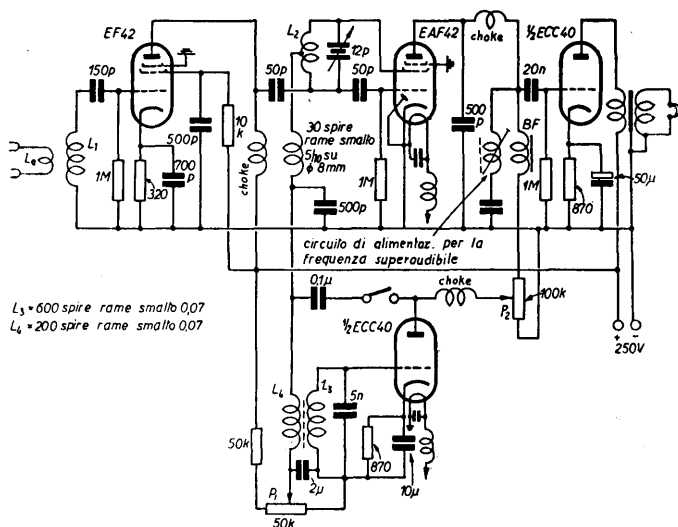


Fig. 38 - Superreazione con oscillatore separato.

pria; il potenziometro P_2 serve a regolare l'ampiezza della oscillazione, per adattarla all'ampiezza dell'onda in arrivo.

In ogni caso bisogna assicurarsi anzitutto che il ricevitore funzioni correttamente su tutta la gamma senza frequenza ausiliaria (potrebbe infatti avvenire che con un proporzionamento non esatto della bobina di blocco si ab-

biano dei buchi di frequenza. In questo caso o bisogna variarne il numero delle spire o bisogna adottare un avvolgimento periodico). Solo se l'apparecchio oscilla in modo perfetto su tutta la gamma, ci si può attendere un funzionamento perfetto anche in superreazione. La frequenza dell'oscillazione ausiliaria è data in questo caso dagli elementi L_3 e C_p . L_4 determina il grado di reazione ed è proporzionato in modo tale che, insieme a P_2 , dia una sufficiente possibilità di regolare l'ampiezza. In figura 39 diamo ancora

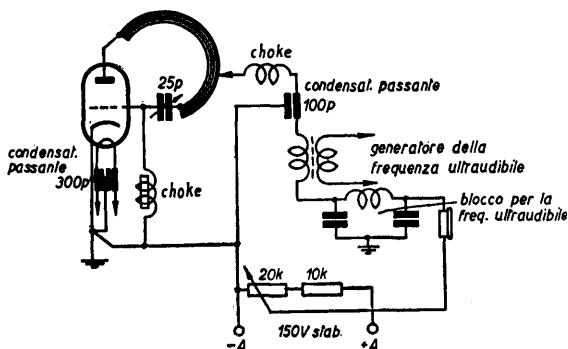


Fig. 39 - Superreazione per onde decimetriche, con la frequenza di superreazione generata esternamente.

lo schema di una superreazione per onde decimetriche con frequenza ausiliaria eterogenerata. E' proprio su queste onde così corte che si hanno i massimi vantaggi della superreazione.

3-III) Ricevitore a cambiamento di frequenza

3-IIIa) Lo stadio preliminare preamplificatore AF nella super per onde UC

Lo stadio preliminare dell'amplificatore A F nella super per onde ultracorte deve complessivamente soddisfare tre condizioni, ciascuna delle quali assume un'importanza prevalente secondo lo schema adottato. Esse sono:

- 1) Elevazione del livello del segnale di entrata al disopra del disturbo proprio della prima valvola;
- 2) Eliminazione dell'irradiazione dell'oscillazione locale verso l'antenna;
- 3) Creazione di un segnale sufficiente per la griglia della mescolatrice.

Le questioni relative al primo punto che caratterizzano la sensibilità di entrata, sono state completamente trattate teoricamente; mentre il punto due viene soddisfatto qui essenzialmente dal punto di vista pratico. Questo capitolo deve quindi trattare essenzialmente la pratica delle particolarità costruttive dello stadio ad alta frequenza. E' la stessa cosa se si tratta di ricevere segnali modulati in ampiezza o in frequenza, giacchè la separazione dei due tipi di segnali avviene soltanto nella frequenza intermedia e nello stadio demodulatore. Abbiamo già visto nella trattazione teorica del problema che per la sensibilità di entrata è decisivo il rapporto $R_e/R_{e,q}$ della prima valvola; e che d'altronde R_e diminuisce quadraticamente con la lunghezza d'onda, cosicchè si incontra un limite per il quale il detto rapporto diventa uguale e poi inferiore a 1, cioè con il segnale di entrata assume un livello inferiore a quello del disturbo.

Consideriamo le resistenze equivalenti al disturbo dei nostri migliori pentodi per onde UC, EF80 e 6AK5 e supponiamo che siano rispettivamente di 1000 e di 1900 Ω .

Se ora portiamo in conto le resistenze elettroniche di entrata troviamo 3000 e 13500 Ω per la EF80 rispettivamente a 100 e a 150 MHz; e per la 6AK5 troviamo 8000 e 3500 rispettivamente alle sue frequenze. Il rapporto R_e/R_{eq} diventa quindi 3 e 4,2 a 100 MHz; e 1,35 e 1,8 a 150 MHz.

Vediamo quindi che a 150 MHz si comincia già a delimitare il detto limite, oltre il quale i pentodi diventano praticamente inutili come amplificatori A F. E' questo che bisogna considerare quando un pentodo viene utilizzato come mescolatore autooscillatore e contemporaneamente amplificatore A F.

Per il caso dell'amplificatore preliminare A F la sensibilità di entrata si può migliorare collegando un pentodo ad alta pendenza come triodo, o addirittura utilizzando un triodo.

Consideriamo per esempio la 6AK5: essa ha una pendenza media di 5 mA/V come pentodo e di 6,5 come triodo. La resistenza di entrata vale 8000 Ω a 100 MHz e 3500 a 150 MHz. Ma ora viene la cosa interessante e decisiva; mentre la resistenza disturbo come pentodo è di 1900 Ω , facendo il collegamento a triodo essa discende a 380 Ω ; questo ci porta al rapporto R_e/R_{eq} di 21 invece di 4,2 a 100 MHz e di 9,2 invece di 1,8 a 150 MHz.

La sensibilità di entrata è migliorata di 5 volte.

Per questa ragione nel campo delle onde ultracorte vengono usate come amplificatori quasi esclusivamente triodi, fino alla frequenza alla quale è ancora efficace un'amplificazione in alta frequenza; questo è possibile fino alle onde di 1 m circa con i triodi speciali ECC81 (12AT7) oppure EC80-EC81, valvole speciali per la TV; purchè beninteso siano state rispettate tutte le altre condizioni.

Nella tecnica delle altissime frequenze occorre dedicare una particolare attenzione ai collegamenti. In fig. 40 si

vede un usuale stadio preamplificatore AF fino a 100 MHz; esso usa valvole EF80 oppure 6AK5 con uscite catodiche separate. I valori delle resistenze, indicati nello schema, valgono per la 6AK5.

Si realizza un aumento della resistenza di ingresso separando il circuito A F di griglia dal circuito anodico. La se-

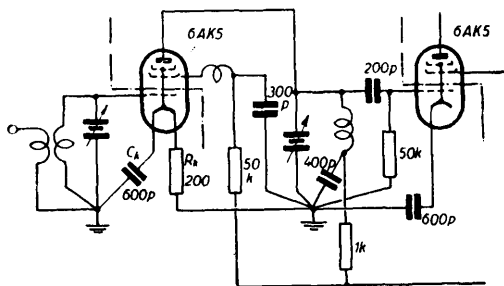


Fig. 40 - Preamplificazione AF a 100MHz con l'uso di pentodi ad alta pendenza.

parazione deve avvenire anche a mezzo di pareti schermanti (indicate nello schema con linee a tratti e punti). Nell'amplificatore a due stadi, l'uscita del primo e l'entrata del secondo sono collocati nello stesso scompartimento schermante. E' opportuno comandare solidalmente i due condensatori splitstator collegandone gli assi, e prolungandoli con barrette ceramiche di tanto che non influisca la capacità della mano.

Le resistenze di risonanza dei due circuiti devono essere circa decuple di R_e . Ciò si realizza con circuiti tubolari o circuiti accordati su un quarto di onda. L'accoppiamento di antenna deve essere molto rigido, perciò si raccomanda un accoppiamento con « autotrafo » ovvero l'avvolgimento

rigido della bobina di antenna sopra la bobina di griglia. Il disturbo per ripartizione di corrente si riduce con una bobinetta immediatamente collegata allo schermo. In ogni caso la messa a punto è critica.

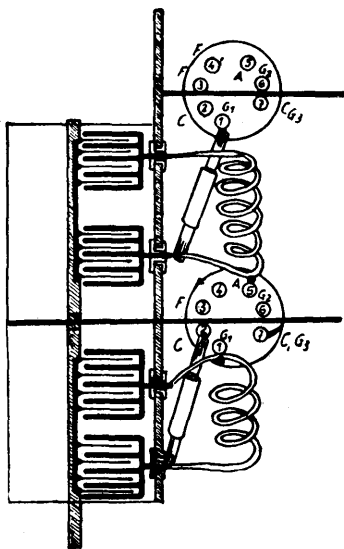


Fig. 41 - Schizzo costruttivo e dei collegamenti.

Uno schizzo orientativo per la costruzione si vede in fig. 41. Alle frequenze più alte di 100 MHz è preferibile usare triodi per il loro basso disturbo. Una buona soluzione è quella dell'amplificatore in controfase della fig. 42; la costruzione di esso però non è facile, a causa della elevata

simmetria necessaria, ciò che presuppone una esecuzione perfetta del lavoro e una buona dotazione di apparecchi di misura; è un caso piuttosto raro.

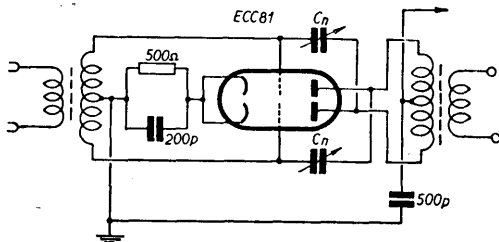


Fig. 42 - Amplificatore A F in controfase.

E' pertanto preferibile, pur usando ancora un doppio triodo, usare lo schema a cascode di fig. 43, combinazione di un normale amplificatore a triodo e di una amplificatrice con griglia a massa ed entrata dal catodo. In genere

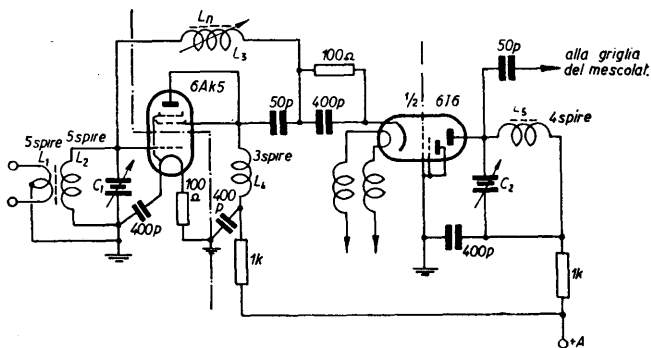


Fig. 43 - Amplificatore cascode (Wallmann).

gli amplificatori ad accoppiamento catodico hanno una notevolissima importanza nel campo delle onde ultracorte e negli amplificatori a larga banda. Il catodo è a tensione A F mentre la griglia o l'anodo sono a massa rispetto all'A F. Il primo schema con griglia a massa si trova spesso, perchè riduce fortemente il livello del disturbo; in ogni caso l'amplificazione realizzata è piccola, ciò che implica l'adozione di parecchi stadi uno dopo l'altro.

L'amplificatore cascode unisce ora i vantaggi del basso livello di disturbo del triodo con griglia a massa con l'alto fattore di amplificazione del pentodo che è $V = S \times R_a$. L'amplificazione totale risulta dall'amplificazione dei due triodi che corrisponde all'amplificazione di un pentodo ma ha il vantaggio che il livello di disturbo viene fissato a mezzo della griglia a massa ed assume così il suo valore più basso.

Per la gamma di circa 150 MHz (due metri) si è dimostrato particolarmente adatto lo schema cascode di Wallmann (fig. 43). All'entrata troviamo il pentodo 6AK5 collegato a triodo date le sue caratteristiche particolarmente adatte per onde U C.

Si può eliminare il condensatore variabile ed accordare L_2 al centro banda sulla capacità di ingresso della valvola. Dopo, basta la regolazione fine della frequenza dell'oscillatore e quella grossolana del circuito di entrata a mezzo del trimmer. Per 144 MHz la bobina L_1 deve avere 2 o 3 spire di filo di rame da 0,2 o 0,3-2 seta, che saranno avvolte rigidamente sopra L_2 , costituita anch'essa da 2 o 3 spire ma in filo di rame da 0,6 o 0,8-2 seta; il nucleo di avvolgimento sarà del diametro di circa 10 mm. I collegamenti delle due entrate catodiche, nonchè la disposizione delle pareti schermanti, si vede chiaramente dallo schema 43; il circuito risonante anodico L_4 è costituito con 2 o 3 spire di filo rame da 0,8-seta, avvolto su un isolante del diametro da 8 mm. La griglia è costituita dalla capacità di uscita dalle 6AK5

(circa 3 pF) e dalla capacità di entrata della 6J6, entrambe non trascurabili; pertanto la curva di risonanza non è molto acuta e spesso basta la resistenza di 1000 Ω per funzionare da elemento di accoppiamento. Naturalmente collegando la 6AK5 a triodo bisogna neutralizzarla per evitare autooscillazioni. La neutralizzazione viene fatta a mezzo di L_3 , che è costituita da 10 a 11 spire di filo di rame smalto da 0,8 a 1 mm avvolto su un nucleo del diametro da 6 a 8 mm e della lunghezza di 20 mm circa. La regolazione della bobina di neutralizzazione si fa togliendo la corrente di filamento, accoppiando al circuito di griglia del ricevitore

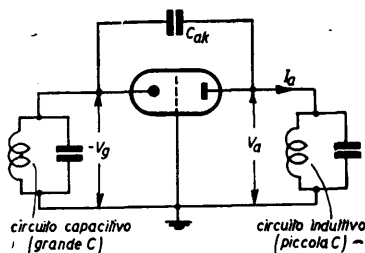


Fig. 44 - Circuito con griglia a massa: schema di principio.

un generatore di segnali campione, regolato a 145 MHz, e variando la autoinduzione fino ad avere sull'uscita del ricevitore il minimo segnale. I conduttori di filamento della 6AK5 devono essere bloccati verso massa con due bobinette immediatamente collegate allo zoccolo. A questo amplificatore neutralizzato segue un amplificatore ad entrata catica con griglia a massa, del quale diciamo qualche cosa di più dato che lo si usa spesso al di sopra dei 100 MHz. Lo schema si vede in fig. 44. Avendo la griglia a massa, si ha una efficace separazione fra circuito di entrata e circuito di uscita.

La tensione d'ingresso compare fra catodo e griglia a massa. Essa varia il potenziale del catodo rispetto alla griglia, controllando così la corrente anodica.

Si può pensare la griglia a massa come identica alla seconda griglia di un tetrodo, che provochi la stessa azione A F fra catodo ed anodo. Mentre da un punto di vista generale non si potrebbe avere amplificazione con la griglia a massa, la riduzione di amplificazione proviene dal fatto che la corrente A F anodica, i_a , circola attraverso il circuito

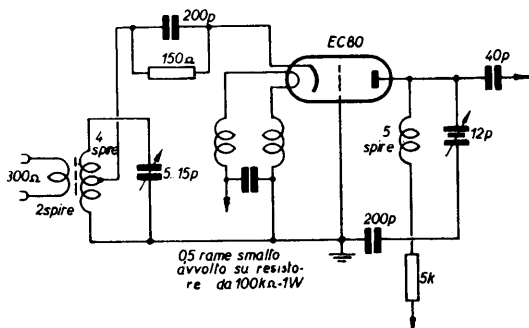


Fig. 45 - Circuito con griglia a massa per la EC80.

di entrata e quello di uscita, e avendo la stessa fase di U_g provoca un assorbimento di potenza nel circuito di griglia; pertanto è possibile con opportuno adattamento, una amplificazione di tensione e di potenza.

A 300 MHz si può avere ancora una amplificazione di $5 \div 6$, usando triodi speciali per griglia a massa (fig. 45), come EC80 (LD12), nei quali la griglia è grossa e a maglie fini, sicchè si aumenta l'effetto schermante e si riduce al minimo la capacità di uscita C_{ak} .

Secondo lo stesso schema di principio il circuito catodico, a grande C , è prevalentemente capacitivo mentre quello

anodico, a basso C , lavora come induttivo. Regolando le due capacità con i trimmer si variano sia la frequenza che il grado di reazione, trovando il valore ottimo di questa.

Questo schema con griglia a massa ha un funzionamento assai stabile; e presenta, oltre il vantaggio di un basso disturbo, l'altro che l'influenza della induttanza catodica è assai minore di quella di altri schemi; anche l'influenza dell'accoppiamento dell'antenna è ridotto. Viceversa la resistenza effettiva di entrata è piccola, e vale $\frac{1}{S}$, cioè circa 100 Ω ; sicchè il circuito d'ingresso presenta una banda larghissima (> 100 MHz) senza peggioramento del rapporto segnale - disturbo.

In questo circuito è importante che i conduttori dell'alimentazione di filamento siano disaccoppiati con reattanze immediatamente alle linguette dello zoccolo, altrimenti la elevata capacità fra filamento e catodo produce una forte perdita A F. Le reattanze di blocco vengono avvolte con filo lungo circa un quarto d'onda, del diametro di 0.5 mm.

L'accoppiamento di antenna, con presa in autotrasformatore, è più stretto di quel che compete al valore ottimo di adattamento. Mentre l'entrata è a bassa impedenza (100 Ω) e rende facile l'adattamento a una antenna e l'amplificazione su larga banda, l'impedenza di uscita è piuttosto alta (10 k Ω circa) data la piccola capacità C_{ak} ; lo schema quindi è un ideale accoppiatore, con buon livello di disturbo, nel campo 100-300 MHz; e ha ancora una piccola riserva di amplificazione, se l'adattamento è esatto.

Tornando al punto di arrivo delle nostre considerazioni sul circuito cascode di Wallmann osserviamo che alle alte frequenze (sopra i 50 MHz) si elimina lo svantaggio delle alte capacità di accoppiamento, che influenzano più oltre il suo funzionamento, sicchè verso i 200 MHz (quali

sono raggiunti dalla TV) si passa a un altro schema a cascode (fig. 46). In esso si usano pure triodi speciali sviluppati per la TV (ECC81, 12AT7 o 6BQ7). La caratteristica è il collegamento diretto fra l'anodo del primo sistema e il catodo del secondo e la regolazione del punto di lavoro alla griglia del secondo sistema a mezzo del partitore $R_1 R_2$. La griglia

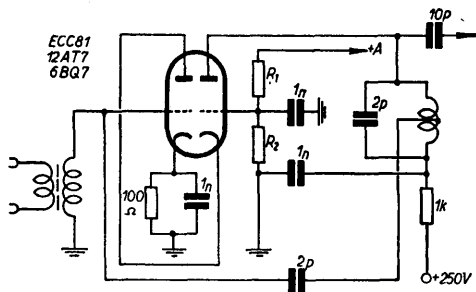


Fig. 46 - Amplificatore cascode fino a 200 MHz.

è a massa per l'A F a mezzo di un condensatore da 100 pF. La tensione di neutralizzazione si preleva a una presa del circuito oscillante anodico. I vantaggi sono evidenti.

Il circuito funziona fino a onde di 1.25 m per aver eliminato col cascode di Wallmann la dannosa capacità di accoppiamento e per la possibilità di trovare il migliore punto di lavoro; e il circuito è molto semplice a costruirsi. Esso si presta molto bene all'adozione di circuiti oscillanti a costanti distribuite, cioè circuiti oscillanti tubolari, cilindrici o sferici. L'alta impedenza realizzabile con questi elementi permette di utilizzare esattamente l'alta amplificazione propria del circuito cascode, che vale $S \times R_{res}$ del circuito anodico del secondo sistema. La neutralizzazione si regola rispetto al minimo disturbo, come prima.

Per la costruzione pratica di tutti questi amplificatori A F diremo che la stabilità meccanica deve essere molto curata. E' adatto l'alluminio ricotto da 3 mm, che si lavora ancora bene alla morsa. La costruzione non deve essere troppo affollata; ci si deve distanziare alquanto dallo châssis per non dar luogo a capacità. I componenti si devono scegliere piccoli il più possibile, appena compatibilmente con il carico. I collegamenti, se non possono essere evitati, vanno fatti in filo di rame da 2 mm, fissato a più ancoraggi isolanti.

L'entrata e l'uscita di ogni stadio debbono essere separati da pareti schermanti, perfettamente stagne (scatole di lamiera di rame piegata e saldata).

Disaccoppiando le bobine e costruendo parte da un lato e parte dall'altro dello châssis si possono risparmiare alcuni schermi. Le bobine si disporranno ortogonalmente fra loro per evitare accoppiamenti. Le alimentazioni saranno munite di passanti a condensatore di fuga a massa, onde non portare fuori l'alta frequenza.

3-IIIb) Problemi dello stadio mescolatore

Dopo aver esaminato le particolarità dello schema dello stadio amplificatore preliminare A F, vediamo i problemi del mescolatore nella super a onde U C nella gamma di radiodiffusione F M di 3 m. E' adottato generalmente il mescolatore autooscillante (fig. 47) noto anche con il nome di tropadine: lo si trova, in molte varianti, in quasi tutti gli stadi mescolatori della super a onde U C con l'adozione di pentodi ad alta pendenza EF42 e EF80. Questi mescolatori autooscillanti a pentodi funzionano tutti a mescolazione additiva: infatti con una mescolazione moltiplicativa, quale si ha negli esodi, si avrebbe un livello di disturbo assai maggiore che bisogna assolutamente evitare, poichè il mescola-

tore nella massima parte dei casi è anche stadio di entrata. Per queste ragioni questi schemi sono equipaggiati con pentodi ad alta pendenza e a basso rumore o anche (alle frequenze più alte) con triodi ad alta pendenza. Nello schema di fig. 47, che mostra un mescolatore con EF42, il circuito oscillante è collegato alla griglia controllo e allo schermo e l'autoeccitazione avviene per la capacità interna della valvola. Il grado di reazione viene inoltre aumentato con il

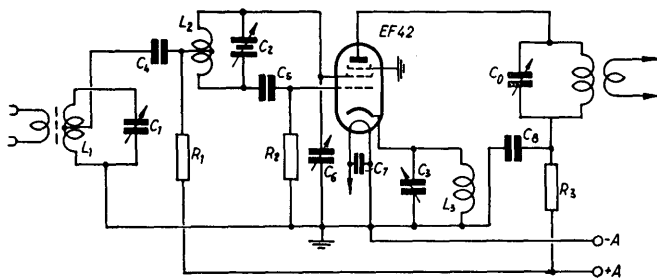


Fig. 47 - Stadio mescolatore autoeccitato.

circuito risonante catodico $L_3 - C_3$. Per la banda di 3 m, L_3 ha circa un μH e C_3 ha circa 20 pF.

La tensione di ingresso, dopo essere stata aumentata per risonanza nel primo circuito $L_1 - C_1$, viene portata simmetricamente al centro del circuito oscillatorio. C_4 ha solo lo scopo di separare la tensione continua, giacchè in L_2 vi è la tensione di schermo che arriva tramite R_1 . Il collegamento esattamente al centro di L_2 è molto importante giacchè deve evitare che una tensione oscillante ritorni all'antenna attraverso $L_1 - C_1$. E' evidente che questa esigenza deve essere assolutamente soddisfatta per non disturbare i ricevitori vicini: pertanto questo centro elettrico al quale la tensione oscillante è nulla, dev'essere trovato sulla bobina con la massima cura e realizzato con una presa.

A questo scopo serve C_6 il quale realizza la regolazione fine. Naturalmente bisogna del pari evitare con una accurata schermatura che la tensione oscillante raggiunga l'antenna per vie incontrollabili, tuttavia è ancora tollerabile una irradiazione disturbo fino al massimo di μV .

Con $R_2 - C_5$ si fissa il punto di lavoro della mescolazione, giacchè la valvola mescolatrice in questo caso lavora come raddrizzatrice con tensione negativa di griglia.

La mescolazione avviene quindi per la curvatura della caratteristica della valvola. Le due tensioni da mescolare, una di segnale e l'altra dell'oscillatore, danno uno spettro completo di frequenze somma e differenza, che vengono amplificate tutte insieme dal pentodo. Il circuito a frequenza intermedia seleziona poi una sola di queste frequenze.

Nella realizzazione del circuito bisogna curare particolarmente alcuni punti, e cioè anzitutto l'esatta simmetria rispetto al centro elettrico, come già si è detto, perchè da ciò dipende non solo la possibilità di irradiazione, ma anche l'esatto equilibrio del primo circuito. Si evita così la tendenza al trascinamento dell'oscillatore.

L'attitudine dell'oscillatore a tre punti a oscillare fra griglia, schermo e catodo è piccola se mettiamo il catodo direttamente a massa, senza circuito risonante. In questo caso il circuito oscillante deve avere un alto fattore di merito, altrimenti non oscilla su tutta la gamma. Però conviene conservare il circuito sul catodo, anche perchè esso ci dà la possibilità di regolare l'ampiezza di oscillazione su tutta la gamma, possibilità desiderabile per due ragioni. Si adotta la mescolazione additiva perchè essa produce una più alta amplificazione e anche un più basso disturbo della mescolazione moltiplicativa a esodo, purchè si adottino pentodi o triodi a basso disturbo. I due vantaggi essenziali di questo schema sono garantiti però solo se l'ampiezza dell'oscillazione locale (che dev'essere di 1 a 2 V efficaci)

non cambi sostanzialmente lungo tutta la gamma e soprattutto non scenda al di sotto del livello necessario.

Si ha in tal modo la mescolazione più efficace quando si applicano 2 V alla griglia della valvola mescolatrice. Col trimmer C_3 del circuito risonante $L_3 - C_3$ è ora possibile di regolare entro certi limiti l'ampiezza dell'oscillazione locale e con ciò, realizzando una tensione oscillante esatta, si ha contemporaneamente la massima amplificazione di mescolazione e il minimo disturbo; questo fatto è perfettamente udibile regolando il trimmer, perchè spostandolo sopra o sotto il punto ottimo il disturbo aumenta notevolmente.

Dalla costanza dell'ampiezza dell'oscillazione locale dipende un'altra esigenza importante, perchè se la frequenza ocale varia il ricevitore deve continuamente essere riaccordato.

Per soddisfare queste necessità bisogna richiamare le cure già sottolineate precedentemente. La dissipazione del calore della valvola oscillatrice deve avvenire in modo che nessuna delle parti sia collegata in modo da riscaldarsi. La tensione anodica dell'oscillatore deve assolutamente essere stabilizzata. Non vi deve assolutamente essere umidità che ha per effetto sempre una attenuazione. Per evitarla è bene ricoprire le singole parti con un sottile strato di cera, prima di saldare i collegamenti.

Un'altra soluzione per evitare che nel circuito di ingresso arrivi l'oscillazione locale si ottiene realizzando lo schema di fig. 48; la correzione si fa ancora col trimmer del circuito oscillante da 6 a 20 pF, che produce una neutralizzazione delle tensioni fra griglia e schermo, sfasate di 180° cioè aventi segno contrario, che quindi in pratica si eliminano mutuamente.

L'applicazione di questi mescolatori autoeccitati a pentodi è limitata a circa 100 MHz a causa delle note influenze

sulla gamma di frequenza. Nel campo fino a 250 MHz si effettua la mescolazione con doppi triodi, nei quali un triodo funziona come mescolatore e l'altro come oscillatore separato. Si ha ancora mescolazione addittiva ma si migliora di molto

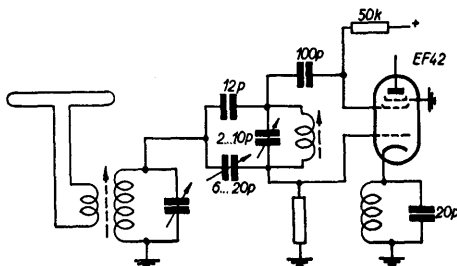


Fig. 48 -Altro mescolatore autoeccitato.

la costanza dell'ampiezza dell'oscillazione e la bassa irradiazione dell'oscillazione stessa.

In questo campo si possono usare solo i doppi triodi creati per la TV, ECC81 = 12AT7 (vedi fig. 49). La ECC81 adottata in questo schema ha una pendenza di 6 mA/V e una resistenza equivalente di 500 Ω . Con la tensione anodica di 200 V la pendenza di mescolazione è di 2 mA/V purchè l'ampiezza della oscillazione locale sia di circa 2 V efficaci. Poichè la resistenza interna è di circa 18.000 Ω non occorre alcuna presa sul circuito FI. La ECC81 a 150 MHz possiede ancora una resistenza di entrata elettronica di 2.000 Ω .

Lo schema mostrato non ha alcuna particolarità. Il gruppo RC nel circuito di griglia serve a migliorare la pre-selezione in quanto assorbe le punte della corrente di griglia. Il punto di lavoro viene regolato agendo sulla corrente continua di griglia a mezzo della resistenza di catodo. E'

ancora importante di regolare esattamente l'ampiezza dell'oscillazione locale, a mezzo del trimmer da 1 a 3 pF, affinché la tensione oscillante non sia inferiore al valore ottimo in nessun punto della gamma.

L'accoppiamento della frequenza locale si può anche fare da griglia a griglia a mezzo di un trimmer; in questo

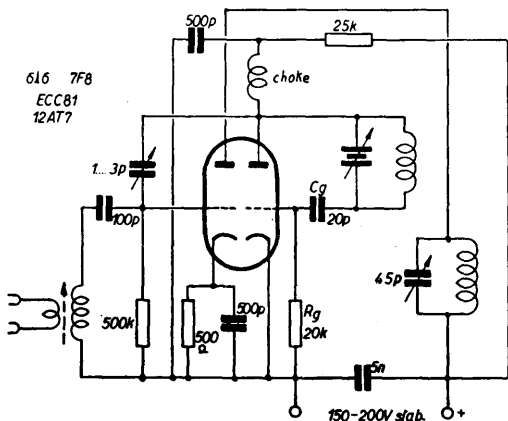


Fig. 49 - Mescolatore a doppio triodo.

caso si deve regolare questo trimmer inviando all'entrata dell'apparecchio un segnale campione della frequenza voluta e dell'ampiezza di circa 50 μ V e facendola mescolare con l'oscillazione locale.

La posizione migliore del trimmer ed il valore più adatto della resistenza catodica (che fissa il punto di lavoro) sono quelle che danno luogo alla massima ampiezza della frequenza intermedia misurata con un voltmetro a valvola.

Praticamente conviene eliminare provvisoriamente la resistenza catodica, trovare il punto ottimo di lavoro

con una batteria che dia la migliore tensione di griglia e, determinata questa, nonchè la corrente anodica, fissare la resistenza catodica.

Anche il gruppo $R_g C_g$ influisce sull'ampiezza di oscillazione. Eventualmente se la gamma di frequenza è ampia, il dosaggio di questa ampiezza deve essere realizzato altrimenti. Per accoppiare l'oscillazione locale alla valvola mescolatrice si possono adottare delle varianti. Si può realiz-

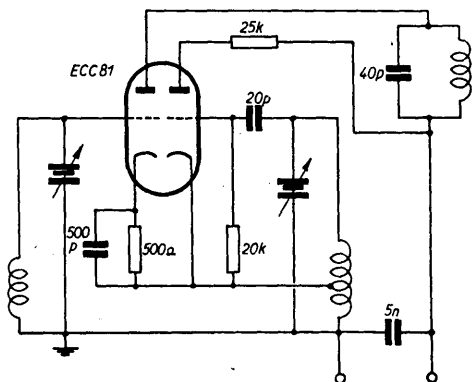


Fig. 50 - Mescolatore a doppio triodo con accoppiamento catodico.

zarla con una resistenza catodica senza condensatore, comune alle due oscillazioni: questo è un semplice accoppiamento catodico. Si può far funzionare l'oscillatore con accoppiamento elettronico (Electronic - Coupled Oscillator o E.C.O.) e tenere entrambi i catodi a tensione A F, realizzando ancora un accoppiamento catodico; questo si vede in fig. 50. Alla lunghezza d'onda di un metro anche la valvola ECC81 trova il suo limite. Fino a 60 cm si possono usare solo i triodi EC80 e EC81, speciali per griglia a massa, con lo schema di mescolazione mostrato in fig. 51. La EC80 la-

vora come mescolatrice con griglia a massa; l'oscillazione locale viene portata sul suo catodo con un trimmer: naturalmente il catodo è a tensione A F. Il circuito di ingresso a risonanza di tensione è realizzato con un circuito a cilindro o con una coppia di fili di Lecher.

Andando a frequenze ancora più alte il tempo di transito degli elettroni nella valvola non è più trascurabile, sicchè la mescolazione funziona in modo incompleto. Pertanto

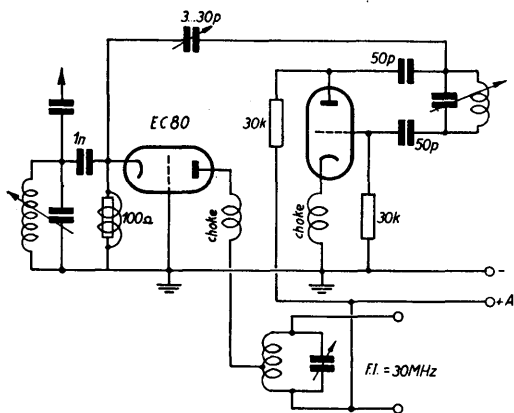


Fig. 51 - Mescolatore realizzato usando speciali triodi per circuito con griglia a massa.

bisogna passare alla mescolazione a diodo, elettronico o a cristallo. La diffusione dei diodi a cristallo ha tolto il posto ai diodi a valvola, e tuttavia nel campo delle onde decimetriche bisogna sempre ristudiare la cosa. Il principio della mescolazione a diodo si vede in fig. 52; la tensione di segnale V_{fe} e la tensione locale V_{f_0} sono applicate alla resi-

stenza di risonanza R_{fz} dalla quale si ricava la tensione a frequenza intermedia, più bassa, per l'ulteriore amplificazione; V_v serve a stabilire il migliore punto di lavoro.

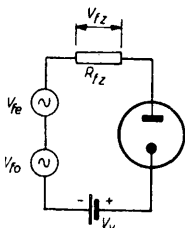


Fig. 52 - Schema di principio del mescolatore a diodo.

Uno schema pratico di mescolazione, a due diodi in controfase, si vede a fig. 53. L'oscillazione locale è debol-

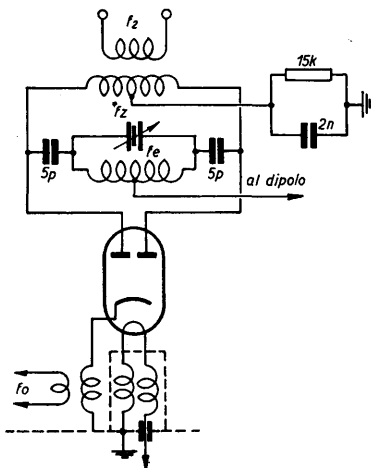


Fig. 53 - Mescolatore a doppio diodo in controfase.

mente accoppiata al circuito ricevente attraverso il catodo, così anche l'irradiazione dell'antenna resta bassa mentre la tensione oscillante applicata all'anodo è sufficiente per la mescolazione.

Attraverso l'accoppiamento catodico, quindi, sia il circuito di ricezione f_e che il circuito a frequenza intermedia sono applicati all'anodo: la separazione delle frequenze è facile, data la considerevole differenza. Infatti il circuito F I costituisce, per la frequenza in arrivo, soltanto una piccola impedenza capacitiva e viceversa. Anche qui si usano preferibilmente circuiti oscillanti a cilindri o a fili di Lecher. La resistenza di 15.000Ω serve a generare la tensione di polarizzazione, che fissa il punto di lavoro della mescolazione.

Il condensatore da 2 nF (2000 pF) serve da fuga a massa per le alte frequenze. Come valvole si usano i diodi speciali LG12 o RD12 Ga. L'uso di diodi a valvola per la mescolazione trova il suo limite alla lunghezza d'onda di circa 20 cm . A frequenze più alte, cioè nel campo delle onde centimetriche, si prestano solo i diodi a cristallo, di silicio o di germanio.

Il diodo a cristallo lavora bene persino nel campo delle onde millimetriche, poichè nel diodo non c'è tempo di transito degli elettroni e perchè la sua capacità costruttiva è piccola (dell'ordine di 1 pF o meno). D'altronde la piccola resistenza interna, di circa 100Ω , dà delle perdite di mescolazione estremamente piccole; infine si risparmia il riscaldamento e (vantaggio ancora maggiore) con ciò si migliora il livello di disturbo. Riassumendo con la mescolazione a diodi a cristallo si realizza un considerevole aumento della sensibilità: in fig. 54 si vede uno schema con diodi in controfase. Però in ogni mescolazione in controfase bisogna badare con la massima attenzione che i due diodi ricevano effettivamente le tensioni in esatta opposizione di fase, altrimenti non si realizza una corretta mescolazione. Per la mescolazione di onde decimetriche e centimetriche si prestano ot-

timamente i diodi a cristallo a larga banda, della ditta Proton di Monaco, che sono efficienti sull'intero spettro da 50 Hz fino a 10.000 MHz, poichè la loro massima capacità è appena di 0,2 pF.

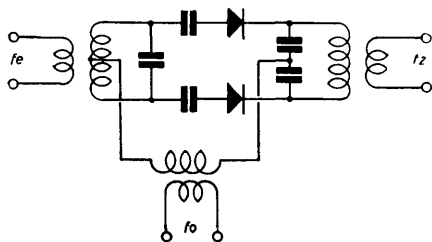


Fig. 54 - Mescolatore in controfase con diodi a cristallo.

Per evitare ogni danno effettuando le saldature, con questi diodi si forniscono insieme dei supporti a striscia, sui quali si montano i diodi dopo avere saldato i supporti.

Vi sono sul mercato vari tipi con diverse tensioni inverse, caratterizzate dalle sigle da BN6 a BH60.

3-IIIc) Amplificazione A F e stadio mescolatore come convertitore

In tutti i casi visti prima, si può sempre far precedere da uno stadio mescolatore (a doppio triodo) una supereterodina normale a onde corte, dalla quale si possa prelevare la frequenza intermedia, realizzando così una doppia conversione di frequenza; pertanto si trasforma una super per onde corte in un ricevitore per onde U C con modesta spesa.

Tuttavia, sia per evitare che l'antenna irradi la frequenza locale che per elevare la sensibilità, si suol far precedere

una amplificazione preliminare ad alta frequenza. Questo blocco A F si può fare per qualsiasi frequenza, utilizzando lo stadio di onde corte del ricevitore come una frequenza intermedia. E' utile, sia come preamplificatore che come mescolatore, usare doppi triodi, specie per andare a frequenze di 250 MHz; uno schema del genere si vede in fig. 55.

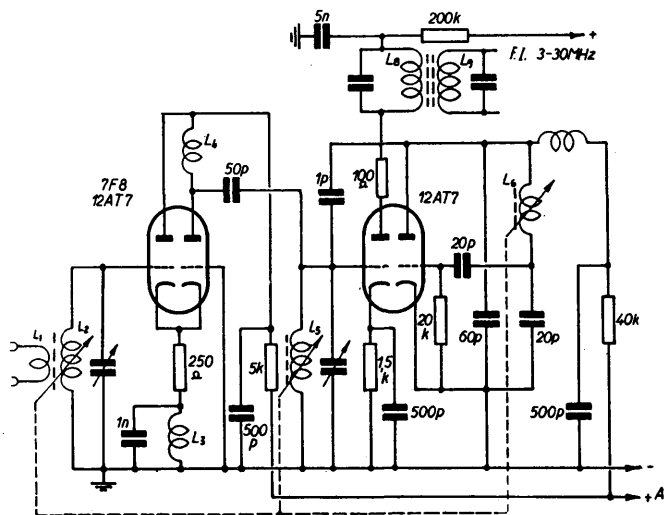


Fig. 55 - Schema di converter con due doppi triodi.

L'alta transconduttanza (6 mA/V) e l'alta resistenza interna (18 k Ω) della valvola dà una tale preamplificazione che il livello di rumore, già basso di per sè, diventa impercettibile. Per realizzare un circuito accordato con curva di risonanza acuta si realizza l'accordo induttivamente; in tal modo si ha un rapporto L/C favorevole e si risparmia un variabile.

Nello schema mostrato si tratta di una variante del circuito cascode con griglia a massa. Lo stadio mescolatore corrisponde allo schema noto, con doppi triodi. L'ampiezza della oscillazione locale si regola agendo sulla tensione di placca dell'oscillatore, dato che l'accoppiamento è fisso; la tensione di griglia si calcola collegando un microamperometro fra resistenza di fuga della griglia e massa e moltiplicando la corrente misurata per la resistenza. Nella ricezione sull'onda di due metri si regolano le bobine sulla frequenza di centro banda, accordandole con la capacità della valvola, e si agisce solo sull'oscillatore per la regolazione fine.

Nella realizzazione pratica conviene collocare l'oscillatore e i collegamenti sopra lo châssis e il preamplificatore A F sotto. Le tensioni di alimentazione si portano attraverso lo châssis con condensatori passanti. In tal modo si realizza una separazione efficiente fra amplificatore A F e mescolatore; si evita un trascinamento dell'alta frequenza e l'accoppiamento della frequenza locale avviene chiaramente solo attraverso il trimmer.

Richiamiamo l'attenzione su un punto importante. E' chiaro che l'amplificazione del converter deve essere tale da far scomparire il livello di disturbo del ricevitore a onde corte usato come stadio a frequenza intermedia; a che servirebbe un converter a basso livello di rumore se il suo segnale a F I è inferiore al livello di rumore dello stadio di entrata del ricevitore?

Pertanto il ricevitore a O C deve avere già di per sè un basso livello di rumore sullo stadio preamplificatore.

3-IIIId) L'amplificatore a F I nella super A M - F M

Mentre per un amplificatore a frequenza intermedia di una super per onde U C modulate in ampiezza valgono punti di vista diversi (secondo la frequenza intermedia adot-

tata) ma consueti, per la super per onde U C modulata in frequenza vi sono altre prestazioni da soddisfare, soprattutto per ciò che concerne l'ampiezza di banda.

Per eliminare la frequenza immagine e per adeguarsi alle Norme internazionali solitamente la F I è di 10.7 MHz. La frequenza doppia (21.4 MHz) deve essere fuori della banda da ricevere. Nella radio-diffusione FM, fra 88 e 108 MHz, cioè in una larghezza di banda di 20 MHz, la condizione viene soddisfatta.

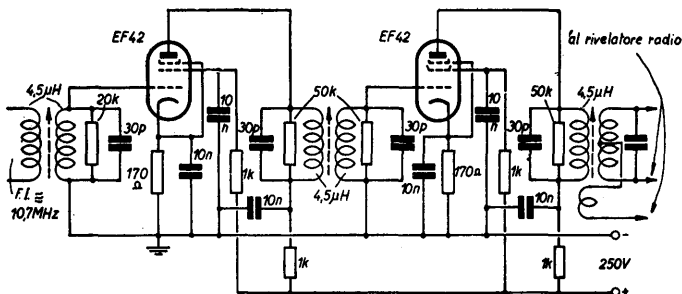


Fig. 56 - Amplificatore F I a due stadi con EF42.

Negli stadi a F I, ai quali compete la massima amplificazione, si usano pentodi ad altissima pendenza; i più moderni sono l'EF42 e i EF80; ma anche l'EF14, la 6AC7 e l'EF50 servono bene.

In fig. 56 abbiamo lo schema di un amplificatore F I a due stadi, con valvola EF42; esso è previsto per la banda di radio diffusione. Il filtro corrispondente deve avere ampiezza eguale al doppio della variazione di frequenza, con un pò di margine ($= 2 \times 75 = 150$ kHz). Ma per avere un trasferimento indistorto della modulazione si usa un'ampiezza di banda di 200 kHz; i tubi usati si prestano per larga

banda, cioè hanno un alto rapporto fra pendenza e capacità, come appunto è delle valvole EF42 e EF80.

Il fattore di merito dei circuiti, con la massima capacità di 40 pF e la massima induttanza di $5.5 \mu\text{H}$, è di circa 40; dei 40 pF, 30 sono aggiunti mentre 10 circa si possono considerare come capacità della valvola e del circuito.

La resistenza di risonanza di ognuno dei due circuiti accoppiati è di $15 \div 20.000 \Omega$, sicchè, all'accoppiamento critico, la resistenza complessiva è di 10.000Ω circa.

Se si vuole costruire da sè il trasformatore accordato, esso richiede grande cura. La bobina sarà cilindrica a nucleo regolabile, per O U C, della « Görler »; sul diametro di 8 mm sono avvolte 21 spire di filo rame smalto da 0.2 mm in strato unico; $C = 30 \text{ pF}$; l'accoppiamento deve stringersi fino al valore critico o un poco oltre.

La distanza fra le mezzerie delle due bobine è di $10 \div 15$ mm. La larghezza di banda di 200 kHz si realizza, oltre che con lo smorzamento proprio della valvola, con uno smorzamento supplementare a mezzo di resistenze. Vi sono soluzioni più eleganti e che non implicano riduzione nella amplificazione; però sono piuttosto delicate a realizzarsi. P. es. una soluzione è di stringere l'accoppiamento di un filtro molto al di là di quello critico, collocandolo fra due filtri ad accoppiamento, invece, più lasco; la curva risultante dà la voluta ampiezza di banda. Un'altra soluzione è quella di accordare i filtri su frequenze un pò diverse, p. es. 10.6, 10.7 e 10.8 MHz; la differenza di frequenza fra le due estreme (10.8 - 10.6) dà ancora 0.2 MHz.

Anche nella realizzazione bisogna stare molto attenti, evitando le capacità parassite che (data l'elevata amplificazione in giuoco) provocherebbero l'innescò di oscillazioni. I circuiti di griglia e di placca devono essere ben separati. Si raccomanda di collegare immediatamente a massa i catodi, e di usare separate tensioni di polarizzazione per le

griglie. L'alimentazione c.c. all'anodo e alla griglia si devono disaccoppiare fortemente con filtri a R e C.

Se ciononostante si verifica l'autoeccitazione non c'è che da ricorrere alla neutralizzazione delle tensioni di reazione, che raggiungono la griglia in parte attraverso la capacità C_{ga} . Si tratta dunque di portare sulla griglia una tensione eguale ma sfasata di 180°

Ciò si consegue con metodo elegante, con un condensatore di disaccoppiamento, comune ai circuiti di schermo e di placca, che provoca una tensione più o meno grande dall'anodo allo schermo e di qua, per la capacità fra griglia

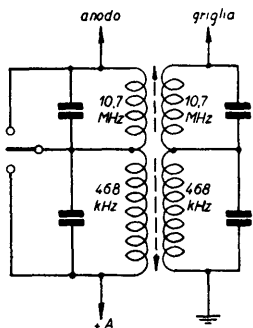


Fig. 57 - Filtri di banda a F I combinati per A M e F M.

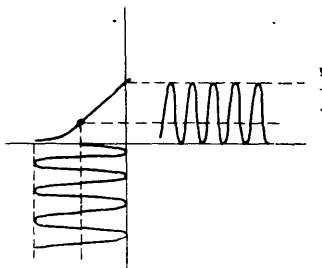


Fig. 58 -Caratteristica del limitatore.

e schermo, sulla griglia controllo, neutralizzando così la tensione di reazione. Nelle super AM - FM si usano di solito, per la amplificazione a frequenza intermedia, le stesse valvole e un filtro di banda combinato (v. fig. 57).

Non è necessario di commutare tutte le bobine di filtro a frequenza intermedia col commutatore d'onda; basta commutare il primo filtro a F I sull'anodo della mescolatrice, come appunto si vede col deviatore situato a sinistra, nella

fig. 57. Infatti per la F I di 10.7 MHz l'altro circuito, a risonanza parallela, rappresenta soltanto una piccola reattanza capacitiva aggiunta; mentre per la F I di 468 KHz il circuito a 10.7 MHz dà luogo soltanto a un piccolo disaccordo, che viene compensato con la regolazione. Per i disaccoppiamenti però può essere necessario ricorrere a distinti condensatori di fuga, ciascuno efficiente per una sola delle due frequenze.

L'allineamento della F I si fa, come di solito, per massima amplificazione, utilizzando un voltmetro a valvola e un generatore di segnali campione; in mancanza di voltmetro a valvola si può pure inserire un microamperometro fra massa e resistenza di fuga della griglia della valvola a F I.

3-IIIe) Lo stadio modulatore della super A M - F M con particolare riferimento alla modulazione di frequenza

Mentre per demodulare segnali modulati in ampiezza si possono applicare i noti schemi a raddrizzatori, per i segnali modulati in frequenza bisogna adottare schemi speciali che sono diventati noti coi nomi di discriminatore di fase e radio detector.

Per utilizzare i principali vantaggi della modulazione di frequenza, anzitutto la riduzione del disturbo, il demodulatore FM non deve trasformarsi in un variatore di ampiezza, cioè il segnale FM deve prima essere depurato da tutte le tensioni di disturbo e limitato in ampiezza. Mentre però il discriminatore di fase richiede assolutamente il limitatore separato invece il radio detector compie esso stesso una certa limitazione di ampiezza, sicchè non richiede un apposito stadio limitatore. La semplice costruzione del radio-detector ha quindi contribuito sensibilmente alla sua

diffusione ed attualmente esso è il più usato demodulatore FM. Recentemente si è anche parlato del demodulatore detto ad angolo di fase, il quale presenta il vantaggio che nella stessa valvola EQ80 si ha limitazione, demodulazione e una buona preamplificazione B F, cosicché la realizzazione dello schema risulta ulteriormente semplificata. Esamineremo qui di seguito i vari demodulatori citati.

Abbiamo già visto che si può avere una ricezione senza disturbi solo quando il ricevitore funziona con uno stadio limitatore ovvero con un demodulatore F M agente da

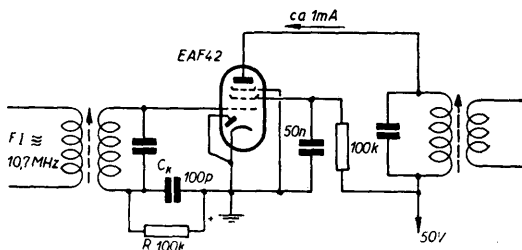


Fig. 59 - Stadio limitatore.

limitatore, perchè le tensioni ad alta frequenza dopo il limitatore risultano libere da disturbi, i quali sono appunto contenuti nelle punte dell'ampiezza.

Naturalmente è necessaria al limitatore una tensione F I di un certo valore, se vogliamo che tutte le punte vengano tagliate: la tensione di ingresso deve quindi avere un corrispondente livello.

La limitazione si può fare in modo molto semplice nell'ultimo stadio dell'amplificatore F I spostando il punto di lavoro della valvola al ginocchio inferiore, come si vede in fig. 58. La fig. 59 mostra lo schema dello stadio limitatore. L'ultimo stadio a frequenza intermedia fa uso di una EAF42

secondo il principio del raddrizzamento di griglia di una valvola a reazione sovraccaricata. Il gruppo RC può essere inserito immediatamente sulla griglia o al piede del circuito di griglia e ha una piccola costante di tempo (2 a $10 \mu s$). Da questa costante di tempo e dalla tensione di entrata dipende il livello della tensione di polarizzazione di griglia, la quale è causa dello spostamento del punto di lavoro sul ginocchio inferiore, entro la gamma delle tensioni negative.

Le tensioni di placca e di schermo (che sono prelevate da un partitore che porti almeno 5 mA di corrente diretta) sono tenute molto basse, sicchè al piede della caratteristica resta un piccolo campo di variazione. Dalla fig. 58 si vede che le semionde negative, per questo fatto, vengono limitate tutte alla stessa ampiezza.

Secondo il valore della tensione continua di placca e di schermo la caratteristica risulta più o meno ripida verso il suo estremo superiore, il quale si conclude in un brusco ginocchio, sicchè da una certa ampiezza in poi anche le semionde positive vengono limitate.

Questo avviene tanto più presto quanto meno pendente è la caratteristica, e cioè quanto minori sono le tensioni anodiche; peraltro la tensione $A F$ in uscita è, naturalmente, piccola in correlazione.

La corrente di griglia che risulta è causa in ogni caso di uno smorzamento nel circuito di griglia $F I$.

Secondo il principio della modulazione di frequenza, ad ogni valore momentaneo della tensione di modulazione corrisponde una diversa frequenza, mentre l'ampiezza è costante. Il campo di frequenza passante è fissabile a piacere; tuttavia, per avere il minimo disturbo, esso dev'essere sensibilmente maggiore della massima frequenza di modulazione.

Nella radiodiffusione FM esso è stato fissato a ± 75 kHz. I demodulatori di frequenza hanno la capacità di trasformare in una variazione di ampiezza le variazioni di frequenza che avvengono intorno al valore nominale di 10,7 MHz. Se ora consideriamo lo schema del discriminatore di fase in fig. 60 vediamo che, come ci dice la caratteristica, per la trasformazione delle variazioni di frequenza in variazioni

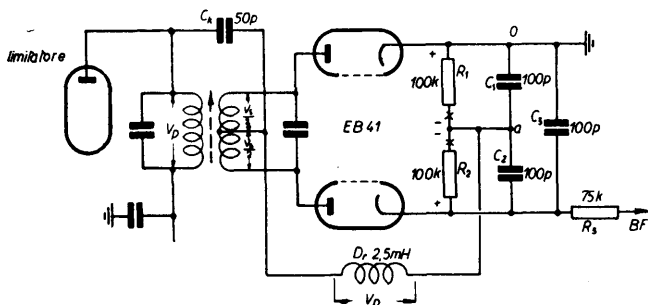


Fig. 60 - Discriminatore di fase.

di ampiezza si utilizza la variazione della fase, la quale ha per risultato uno scarto di frequenza di un circuito accordato sulla frequenza portante.

Questo filtro di banda fra lo stadio limitatore e le due placche del discriminatore è accordato su 10,7 MHz. Poichè il filtro di banda ha una presa al centro, i due anodi ricevono una tensione metà. Con uno spostamento di frequenza nullo, le resistenze $R_1 - R_2$, a causa della tensione indotta nel secondario (che è in fase con quella primaria) vengono percorse da due correnti eguali ma opposte, cosicchè la tensione ai capi di C_1 e C_2 è nulla.

Se ora la tensione ricevuta scarta dalla frequenza di risonanza, come avviene in modulazione, la corrente nel se-

condario anticipa o ritarda in dipendenza dello scarto di frequenza (ricordiamo che a risonanza lo sfasamento tra tensione primaria e secondaria è di 90°). Essa si compone con la tensione primaria, trasmessa capacitivamente attraverso C_k . Essa ha il suo pieno valore alla bobina di sbarramento D_r e si trova in serie alle tensioni secondarie dimezzate, le quali hanno fasi opposte, sicchè le due tensioni si sommano come segue:

$$V_p + \frac{V_s}{2} .$$

I due diodi raddrizzano queste tensioni, sicchè su $R_1 - R_2$ si hanno le tensioni raddrizzate che, a causa della variazione di fase, oscillano col periodo della frequenza di modulazione.

Secondo lo spostamento di frequenza il diodo riceve maggiore o minore tensione. Alla uscita compare quindi la differenza delle due tensioni, la quale assume valori negativi per scarti di frequenza in più e positivi per scarti di frequenza in meno.

Il gruppo $R_3 - C_3$ all'uscita a bassa frequenza del discriminatore, serve a eliminare le distorsioni, precauzione necessaria poichè si ha in trasmissione un aumento di livello delle frequenze di modulazione più alte, le quali quindi devono essere ridotte.

Sul dimensionamento del discriminatore di fase diremo che le due metà del secondario devono avere autoinduzioni esattamente eguali ed anche l'accoppiamento deve essere esattamente simmetrico.

Il fattore di merito della bobina è:

$$Q = \left(\frac{10,7 \text{ MHz}}{200 \text{ kHz}} \right) = 50 .$$

L'accoppiamento fra le bobine del filtro di banda deve essere un po' minore del critico (il fattore d'accoppiamento è $k = 1,5/Q$) e il rapporto spire del primario al secondario dev'essere circa di $1 : 2 + 2$. L'induttanza della bobina primaria è fra 3 e $10 \mu\text{H}$.

L'equilibramento del discriminatore di fase si fa praticamente così: dopo aver incluso in circuito due microamperometri (portata circa $250 \mu\text{A}$) si collega un generatore di segnali campione all'entrata del ricevitore e si manda una frequenza di $10,7 \text{ MHz}$ con un'ampiezza tale che il limitatore funzioni e che il primario funzioni al massimo. Il secondario dovrà essere regolato in modo tale che le correnti dei due diodi siano eguali: se ciò non avviene bisogna variare l'accoppiamento.

Facendo la regolazione a mezzo di un voltmetro elettronico, il polo positivo sarà collegato a massa, il polo negativo al punto indicato con a del circuito primario; e si regolerà il primario sul massimo. Dopo si collega il polo negativo in b e si regola il secondario per tensione di uscita nulla (vedi fig. 60). Invertendo la polarità si deve ottenere di nuovo tensione nulla. Col polo positivo a massa e il polo negativo al punto a , effettuando una variazione di frequenza maggiore della frequenza intermedia, le tensioni al voltmetro elettronico crescono.

Lo stesso deve avvenire quando colleghiamo il polo negativo ab e la variazione di frequenza è una diminuzione. A pari variazione di frequenza in più o in meno l'indicazione del voltmetro elettronico dev'essere uguale. Una volta realizzato l'equilibrio anche aumentando la tensione di uscita del generatore di segnale campione, le correnti dei diodi non devono più variare.

La massima parte dei demodulatori FM è costituita da un radio detector o da un raddrizzatore a rapporto

il quale può essere collegato a un radio demodulatore squilibrato o equilibrato; il primo si vede in fig. 61, il secondo in fig. 62.

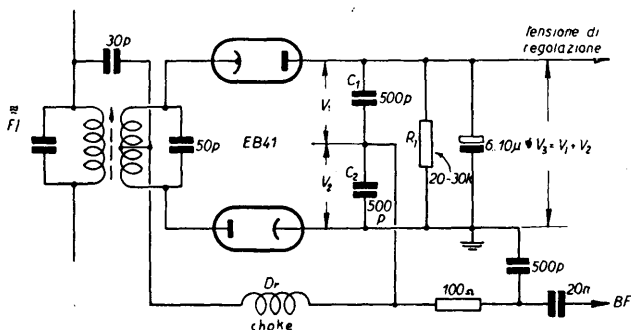


Fig. 61 - Rivelatore a rapporto; squilibrato.

A differenza del discriminatore di fase nel radio detector, i due diodi sono collocati in maniera opposta: fra catodo e anodo di ogni diodo nello stesso istante vi sono le

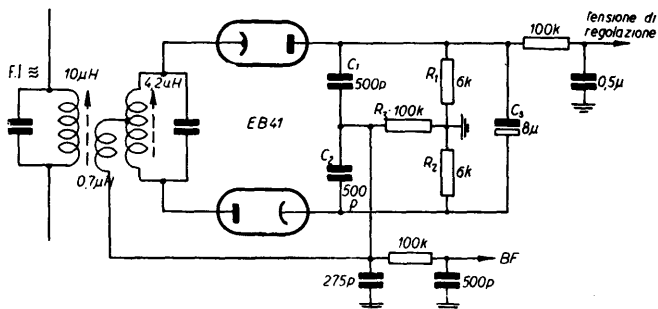


Fig. 62 - Rivelatore a rapporto; equilibrato.

stesse tensioni, sicchè le correnti raddrizzate non sono più contrarie ma concordi, e si sommano.

I rapporti di tensione nella parte ad alta frequenza del radio detector sono uguali a quelle del discriminatore di fase. Se la tensione ai due diodi è positiva, le ampiezze positive vengono tagliate quasi totalmente, mentre nel caso opposto la variazione negativa viene raddrizzata e l'elettrolitico si carica.

La tensione continua media che ne risulta dipende dall'ampiezza dell'alta frequenza e dalla costante di tempo del gruppo RC ed è determinante per la limitazione delle semionde negative. Mentre le tensioni raddrizzate su R_1-R_2 variano, la tensione somma resta costante entro il valore dato dalla costante di tempo di $R_1 - C_3$.

Tutte le variazioni di ampiezza che si hanno in questo tempo non compaiono quasi per niente. Così col raddrizzatore a rapporto si ha una riduzione dei disturbi, mai una eliminazione di essi. Vale la pena di notare che quando il raddrizzatore a rapporto è squilibrato si ha una forte tensione di regolazione sull'elettrolitico C_3 , la quale viene riportata alla prima valvola a frequenza intermedia.

Con il radio-detector della figura 62, equilibrato, l'ampiezza della bassa frequenza è la metà di quella squilibrato.

L'accoppiamento del secondario al primario della FI nel radio-detector equilibrato, che si vede in figura 62, si realizza a mezzo di una piccola bobina di circa 4 spire di filo di rame smaltato da 1 mm e ha per scopo un esatto adattamento.

La bobina del secondario ha circa 18 spire di filo di rame da 0,5 mm 2 cotone (1) e una capacità risultante di circa 60 pF.

(1) Lo spessore dell'isolante ha importanza (vetro, due cotone, smalto, ecc.) perchè, assieme alla sua natura, determina la capacità propria della bobina.

Per concludere esaminiamo brevemente il demodulatore ad angolo di fase con la valvola EQ40 o EQ80. Queste valvole concorrono essenzialmente alla semplificazione dello schema perchè compiono, in una sola valvola, le tre funzioni di limitazione, demodulazione ed amplificazione BF. Esse hanno 9 elettrodi, fra i quali 7 griglie. Le griglie 2, 4, 6 sono schermi che separano le griglie 3 e 5 fra loro e dagli altri elettrodi; le tre griglie schermo sono collegate fra loro (internamente alla valvola) e funzionano ad una bassa tensione continua, di circa 20 V. I demodulatori ad angolo di fase raddrizzano le variazioni di angolo che avvengono fra il primario ed il secondario di un filtro di banda, quando la frequenza si scosta dal valore di risonanza.

Abbiamo già visto che, a risonanza, fra il primario ed il secondario di un filtro di banda c'è uno spostamento di fase di 90° . Lo scostamento dalla frequenza di risonanza per modulazione dà una corrispondente variazione dell'angolo di fase fra 45° e 135° , la quale viene immediatamente trasformata dalla valvola in variazioni di tensioni.

In fig. 63 si vede lo schema corrispondente.

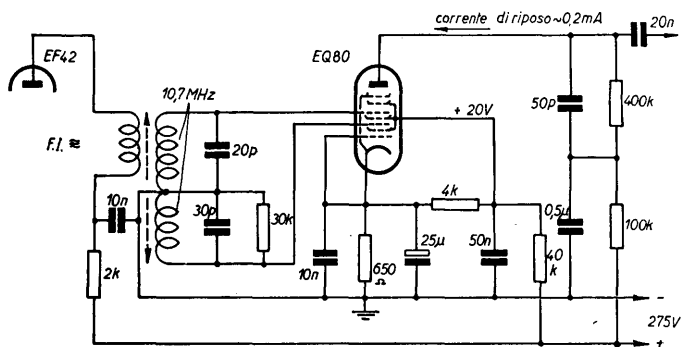


Fig.63 - Demodulatore a angolo di fase, con EQ80.

La griglia 1 è a potenziale di catodo e funziona come limitatore; la griglia frenante o soppressore è collegata al catodo internamente alla valvola. Le griglie 3 e 5 sono le vere griglie controllo. Esse influenzano la corrente anodica come griglie di ripartizione indipendentemente l'una dall'altra. La griglia schermo G_2 che precede la griglia controllo G_3 funziona come catodo virtuale. La placca è collegata ad un'alta tensione positiva attraverso ad una elevata resistenza.

La tensione primaria e la secondaria spostata di fase sono portate alle griglie 3 e 5 rispettivamente: ad ognuna di queste due griglie si ha una tensione sinusoidale, ma

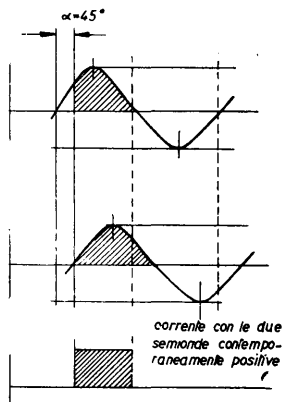


Fig. 64 - Caratteristica della EQ80.

con differenza di fase. Si ha dunque corrente anodica soltanto allorchè ad entrambe le griglie vi sono valori momentanei positivi di tensioni: in questo caso si hanno degli impulsi di corrente quasi rettangolari, di ampiezza dipendente dallo sfasamento, come si vede in fig. 64.

La caduta di tensione sulla resistenza esterna ha un valore medio che segue le oscillazioni a bassa frequenza; queste seguono a loro volta le variazioni di frequenza dovute alla modulazione. Il demodulatore ad angolo di fase ha in ogni caso bisogno di un'adeguata preamplificazione perchè si ha una sufficiente limitazione di ampiezza soltanto quando all'entrata vi sono circa 8 V.

La bobina primaria è costituita da circa 16 spire di filo da 0,1 mm. L'accoppiamento avviene alla estremità « fredda » ed è stretto. La bobina di accoppiamento può essere opportunamente avvolta sopra la bobina del circuito oscillante, la cui induttanza è di circa $5\mu\text{H}$.

3-III(f) Blocco aggiuntivo per onde U C a modulazione di frequenza

Con lo stadio mescolatore, l'amplificatore a frequenza intermedia e il demodulatore F M si può realizzare un blocco per onde ultracorte, come si vede anche nello schema di fig. 65, della ditta Gorler, il quale è qui dato perchè le parti

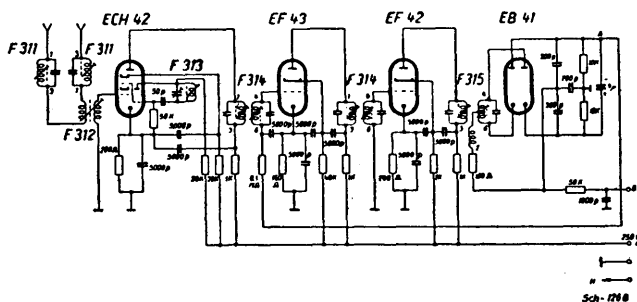


Fig. 65 - Blocco super per onde U C a F M.

componenti sono già costruite dalla ditta, sicchè la costruzione del dilettante ne risulta assai semplificata. Il blocco consiste di uno stadio mescolatore moltiplicativo, due stadi F I e un radio detector.

La frequenza intermedia è di 10,7 MHz. I due circuiti di arresto F311, nei rami dell'antenna, servono ad eliminare i disturbi. Il trasformatore di entrata F312 viene accordato al centro banda con la capacità di entrata della ECH42. L'oscillatore lavora con lo schema ultra-audion o Hartley; la regolazione fine avviene spostando il nucleo. La variazione di frequenza, con una capacità in parallelo di circa 10 pF, abbraccia la gamma da 87 a 102 MHz. Nell'amplificatore FI, dotato di valvole EF43 - EF42, si usano i filtri di banda F314 che non hanno bisogno di ulteriore smorza-

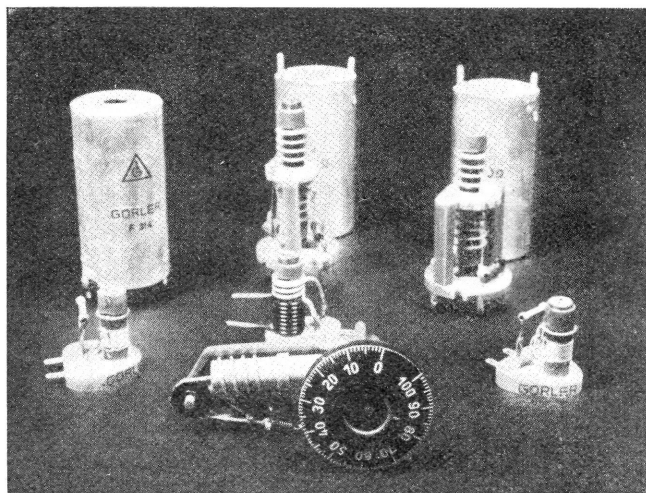
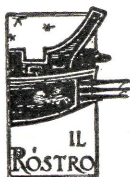


Fig. 66 - Parti costruttive di Gorler per il blocco di fig. 65 per onde U C

mento. Il primo stadio F I riceve dal radio-detector una tensione di regolazione che gli impedisce di sovraccaricare. Il regolatore a rapporto è costruito con il filtro F315 e viene regolato in corrispondenza. Tutte le parti occorrenti, bobine ad alta e a media frequenza e circuiti, si vedono in fig. 66. L'uscita a bassa frequenza si può fare con qualsiasi ricevitore, il quale fornisce anche le tensioni di alimentazione del blocco se ha sufficiente margine di alimentazione.



PREZZO L

750